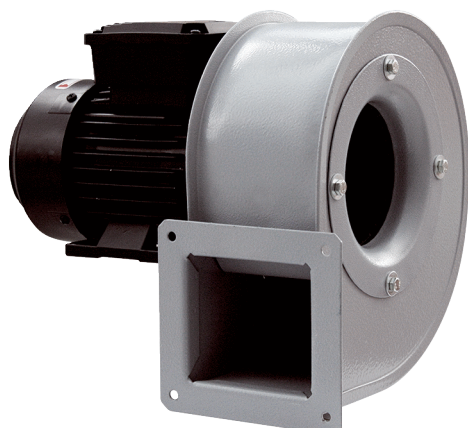


GRM HT 18/2



Description rapide

Souffleur centrifuge métallique pour températures élevées, dimension 180, courant triphasé

Exemples d'utilisation

Bâtiments industriels, Plages de températures élevées

Référence 0073.0283

Caractéristiques techniques

Débit d'air	2.490 m³/h
Vitesse de rotation	2.880 1/min
Type de turbine	centrifuge
Vitesse variable	✓
Réversibilité	–
Type de tension	Courant triphasé
Tension de service	400 V
Fréquence secteur	50 Hz
Puissance nominale	1.100 W
I _{Nominal}	2,3 A
I _{Max}	2,2 A
Type de protection	IP 55
Classe de température	F
Inversion de polarité possible	–
Lieu de montage	Raccord tubulaire
Position d'installation	horizontal
Boîtier matériau	Acier, revêtu
Matériau de la turbine	Tôle d'acier, galvanisée
Couleur	argent
Poids	20 kg
Poids avec emballage	21 kg
Largeur	460 mm
Hauteur	398 mm
Profondeur	356 mm
Largeur avec emballage	520 mm
Hauteur avec emballage	480 mm
Profondeur avec emballage	440 mm
Température des fluides à I _{max}	150 °C
PTC DIN 44082	M 100

GRM HT 18/2

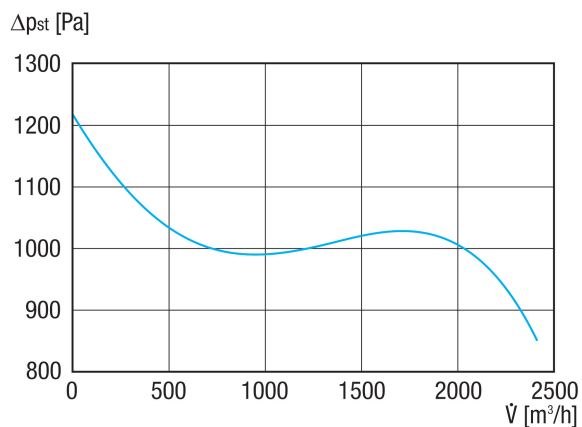
Unité de conditionnement	1 pièce
Gamme	C
GTIN (EAN)	4012799732839

Niveau sonore dans le spectre des octaves

	63 Hz	125 Hz	250 Hz	500 Hz	1 kHz	2 kHz	4 kHz	8 kHz	Total
L_{WA5, S5} (dB(A))	61	71	83	85	87	86	84	78	92

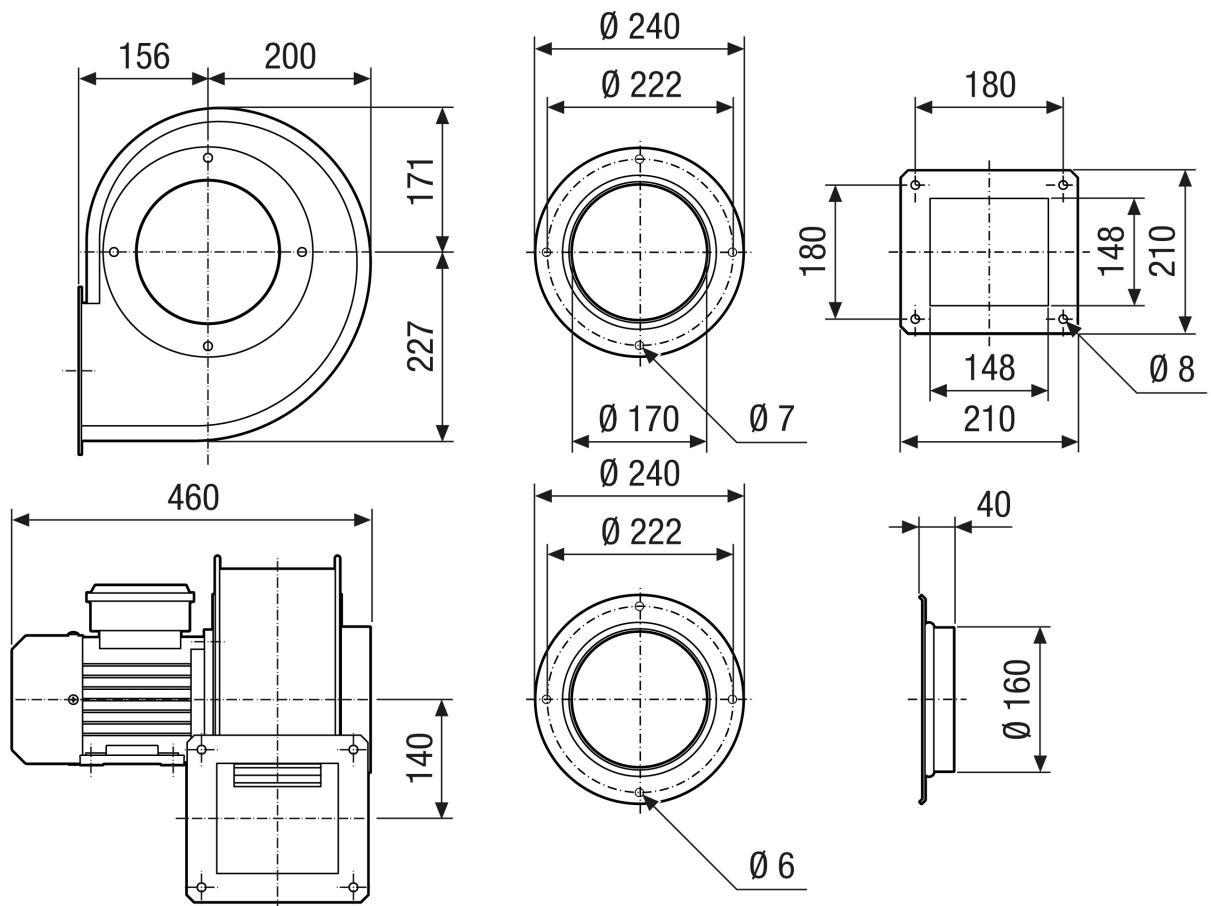
L_{WA5}= niveau sonore de l'aspiration libre en dB.

Courbe caractéristique



GRM HT 18/2

Dessin coté [mm]



GRM HT 18/2

Dessin coté Orientation du boîtier [mm]

①						
	0°	45°	90°	135°	270°	315°
②						

① RD version droite

② LG version gauche

Les variantes GRK 12/2 E et GRK 12/4 D ne sont pas disponibles en version droite RD !

La version standard est toujours LG 270°