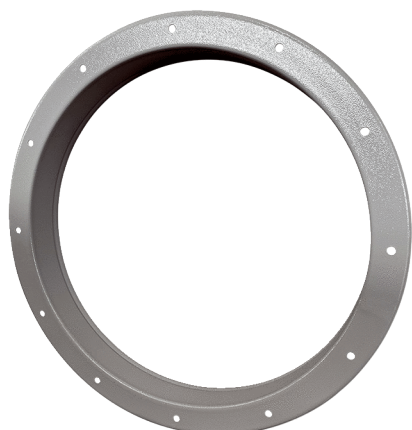


# GSI 100



## Description rapide

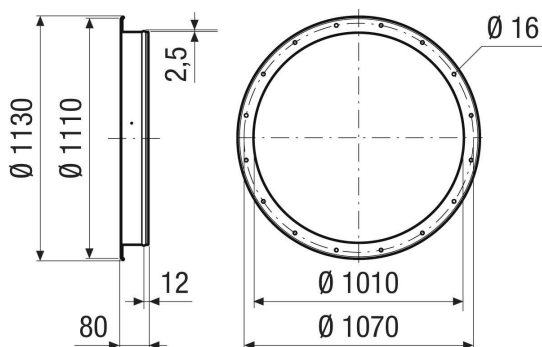
Contre-raccord pour relier la gaine ronde DN 1000 au ventilateur

Référence 0073.0270

## Caractéristiques techniques

Matériau	Tôle d'acier, revêtue
Couleur	Gris
Poids	5 kg
Poids avec emballage	5 kg
Largeur nominale	1.000 mm
Convient pour une largeur nominale de	1.000 mm
Largeur	1.130 mm
Hauteur	1.130 mm
Profondeur	80 mm
Largeur avec emballage	1.130 mm
Hauteur avec emballage	1.130 mm
Profondeur avec emballage	80 mm
Unité de conditionnement	1 pièce
Gamme	C
GTIN (EAN)	4012799732709

## Dessin coté [mm]





# GSI 100