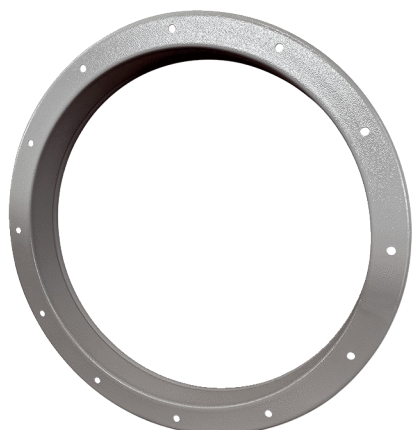


GSI 80



Description rapide

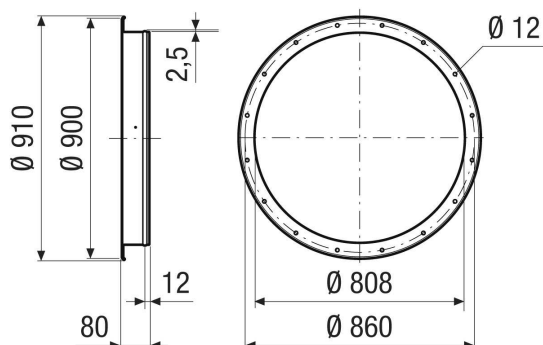
Contre-raccord pour relier la gaine ronde DN 800 au ventilateur

Référence 0073.0268

Caractéristiques techniques

Matériau	Tôle d'acier, revêtue
Couleur	Gris
Poids	3,8 kg
Poids avec emballage	3,8 kg
Largeur nominale	800 mm
Convient pour une largeur nominale de	800 mm
Largeur	910 mm
Hauteur	910 mm
Profondeur	80 mm
Largeur avec emballage	910 mm
Hauteur avec emballage	910 mm
Profondeur avec emballage	80 mm
Unité de conditionnement	1 pièce
Gamme	C
GTIN (EAN)	4012799732686

Dessin coté [mm]



GSI 80

