

GS 35



Description rapide

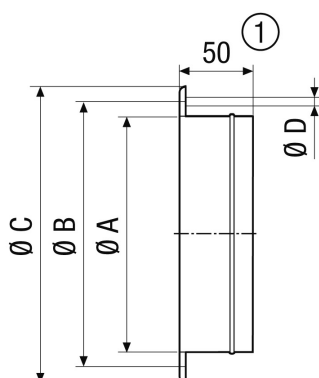
Contre-raccord pour le montage des manchettes flexibles DN 350 sur les gaines d'air

Référence 0055.0171

Caractéristiques techniques

| | |
|---|--------------------------|
| Matériau | Tôle d'acier, galvanisée |
| Poids | 0,7 kg |
| Poids avec emballage | 0,72 kg |
| Convient aux manchettes de largeur nominale | 350 mm |
| Largeur | 420 mm |
| Hauteur | 420 mm |
| Profondeur | 50 mm |
| Largeur avec emballage | 420 mm |
| Hauteur avec emballage | 420 mm |
| Profondeur avec emballage | 50 mm |
| Unité de conditionnement | 1 pièce |
| Gamme | C |
| GTIN (EAN) | 4012799551713 |

Dessin coté [mm]



| A | B | C | D |
|-----|-----|-----|----|
| 363 | 395 | 420 | 10 |

① GS 56 : 55 mm