

GS 40



Description rapide

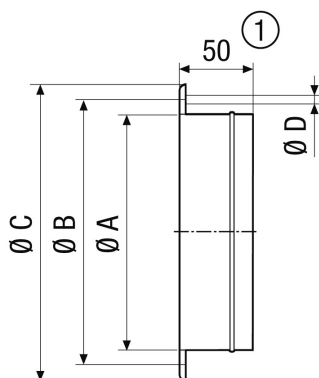
Contre-raccord pour le montage des manchettes flexibles DN 400 sur les gaines d'air

Référence 0055.0172

Caractéristiques techniques

Matériau	Tôle d'acier, galvanisée
Poids	0,77 kg
Poids avec emballage	0,8 kg
Convient aux manchettes de largeur nominale	400 mm
Largeur	460 mm
Hauteur	460 mm
Profondeur	10 mm
Largeur avec emballage	460 mm
Hauteur avec emballage	460 mm
Profondeur avec emballage	10 mm
Unité de conditionnement	1 pièce
Gamme	C
GTIN (EAN)	4012799551720

Dessin coté [mm]



A	B	C	D
413	438	460	10

① GS 56 : 55 mm