

# GS 45



## Description rapide

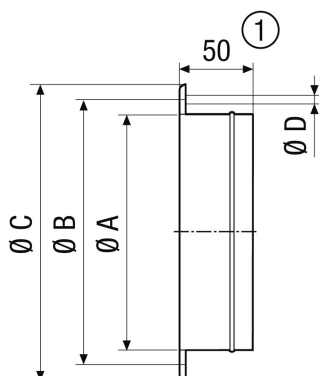
Contre-raccord pour le montage des manchettes flexibles DN 450 sur les gaines d'air

Référence 0055.0173

## Caractéristiques techniques

Matériau	Tôle d'acier, galvanisée
Poids	0,86 kg
Poids avec emballage	0,9 kg
Convient aux manchettes de largeur nominale	450 mm
Largeur	512 mm
Hauteur	512 mm
Profondeur	50 mm
Largeur avec emballage	512 mm
Hauteur avec emballage	512 mm
Profondeur avec emballage	50 mm
Unité de conditionnement	1 pièce
Gamme	C
GTIN (EAN)	4012799551737

## Dessin coté [mm]



A	B	C	D
458	487	512	10

① GS 56 : 55 mm