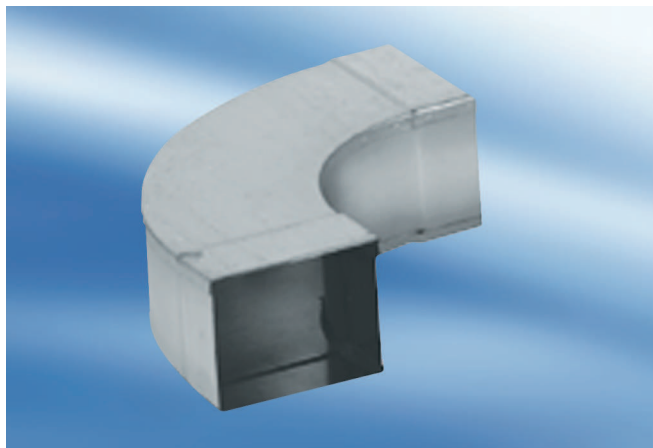


KB90LH/55/110



Description rapide

Coude pour gaine rectangulaire 55/110, 90°, long, hori-

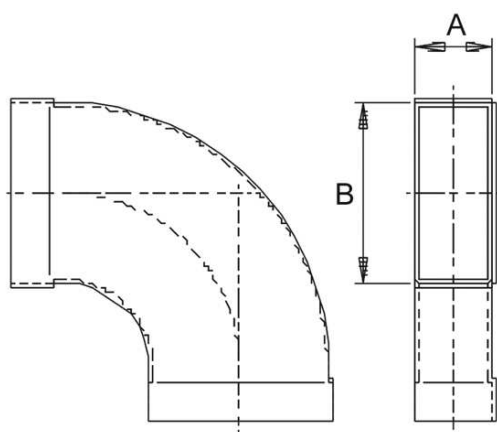
Référence

0055.0570

Caractéristiques techniques

Matériau	Tôle d'acier, galvanisée sendzimir
Dimension de la gaine rectangulaire	110 mm x x 55 mm
Unité de conditionnement	1 pièce
Gamme	K
GTIN (EAN)	4012799555704

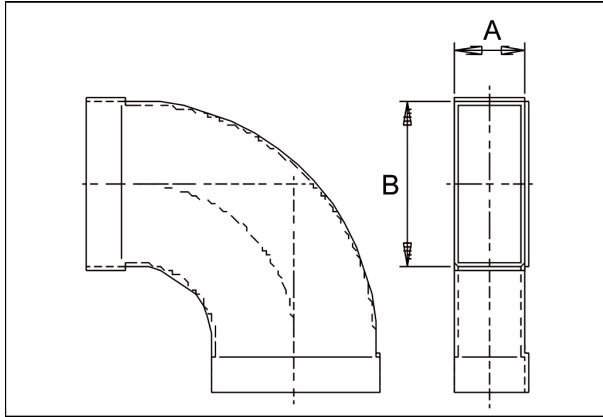
Dessin coté [mm]



A	B
55	110

KB90LH/55/110

Dessin coté [mm]



A	B
55	110