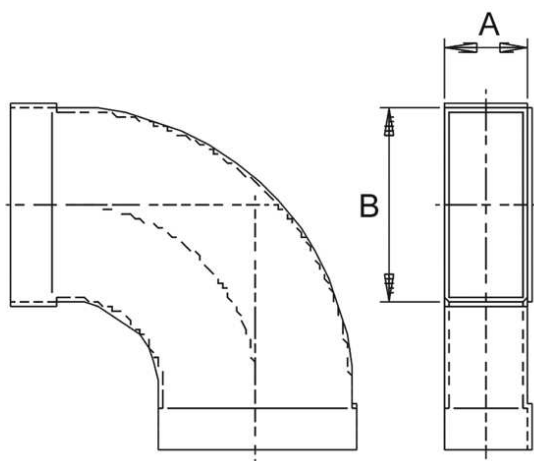


# KB90LH/80/100



## Description rapide

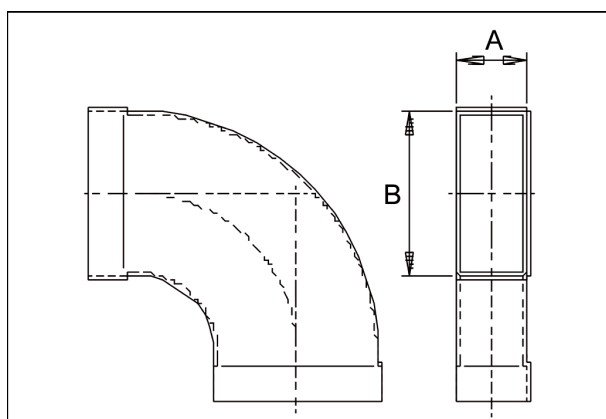
Coude pour gaine rectangulaire 80/100, 90°, long, hori-

Référence 0055.0573

## Caractéristiques techniques

Matériau	Tôle d'acier, galvanisée sendzimir
Poids avec emballage	0 kg
Dimension de la gaine rectangulaire	100 mm x x 80 mm
Largeur avec emballage	0 mm
Hauteur avec emballage	0 mm
Profondeur avec emballage	0 mm
Unité de conditionnement	1 pièce
Gamme	K
GTIN (EAN)	4012799555735

## Dessin coté [mm]



A	B
80	100