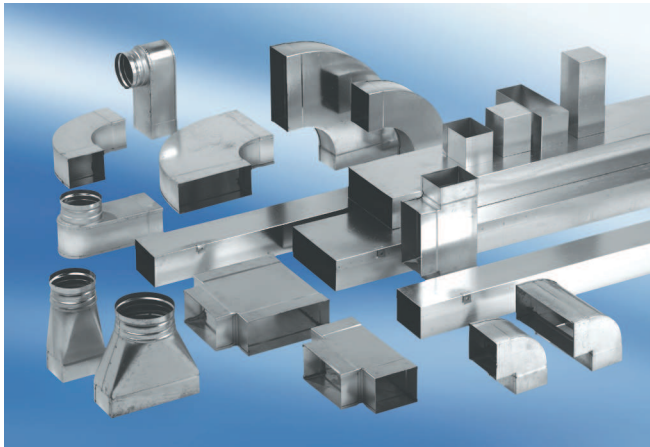


KB90LV/55/110



Description rapide

Coude pour gaine rectangulaire 55/110, 90°, long, ver-

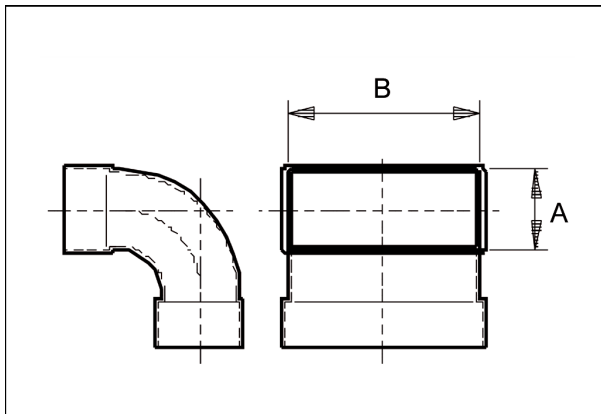
Référence

0055.0576

Caractéristiques techniques

Matériau	Tôle d'acier, galvanisée sendzimir
Dimension de la gaine rectangulaire	110 mm x x 55 mm
Unité de conditionnement	1 pièce
Gamme	K
GTIN (EAN)	4012799555766

Dessin coté [mm]



A	B
55	110