

KFD 6030



Description rapide

Boîte plate insonorisée pour air entrant avec ventilateur diagonal, volet de fermeture, filtre à air et réchauffeur d'air à eau, gaine de dimension 600 mm x 300 mm

Référence 0080.0962

Caractéristiques techniques

Débit d'air	2.020 m³/h
Vitesse de rotation	2.810 1/min
Sens de l'air	Insufflation
Vitesse variable	✓
Tension de service	230 V
Puissance nominale	280 W
I _{Max}	1,6 A
Type de protection	IP 43
Classe de protection module de commande	IP 00
Poids	52 kg
Poids avec emballage	52,52 kg
Classe de filtre	F5
Dimension de la gaine rectangulaire	600 mm x 300 mm
Largeur avec emballage	767 mm
Hauteur avec emballage	377 mm
Profondeur avec emballage	742 mm
Température du fluide au courant nominal	55 °C
Température des fluides à I _{max}	55 °C
Unité de conditionnement	1 pièce
Gamme	K
GTIN (EAN)	4012799809623

Niveau sonore dans le spectre des octaves

	63 Hz	125 Hz	250 Hz	500 Hz	1 kHz	2 kHz	4 kHz	8 kHz	Total
L _{WA2} , haut (dB(A))	–	49	50	49	47	44	41	34	54
L _{WA5} , haut (dB(A))	–	59	61	68	67	63	59	47	72

KFD 6030

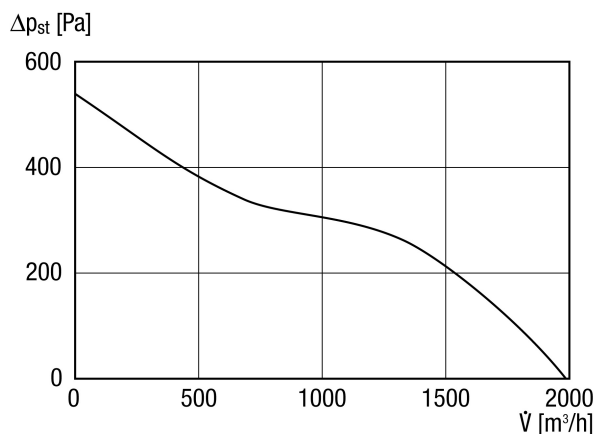
	63 Hz	125 Hz	250 Hz	500 Hz	1 kHz	2 kHz	4 kHz	8 kHz	Total
L_{WA6}, haut (dB(A))	–	58	70	75	78	74	68	60	81

L_{WA2}= niveau sonore du boîtier en dB.

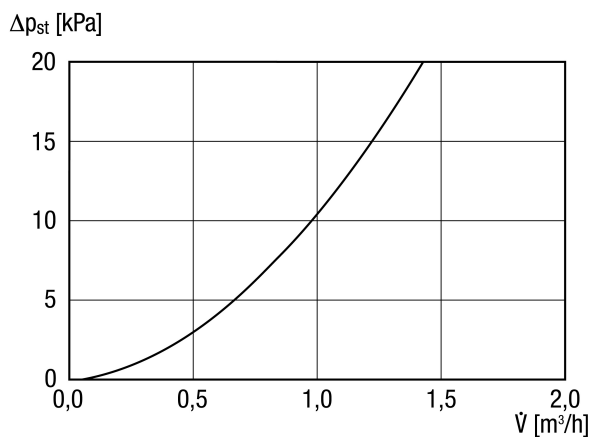
L_{WA5}= niveau sonore de l'aspiration libre en dB.

L_{WA6}= niveau sonore du soufflage libre en dB.

Courbe caractéristique

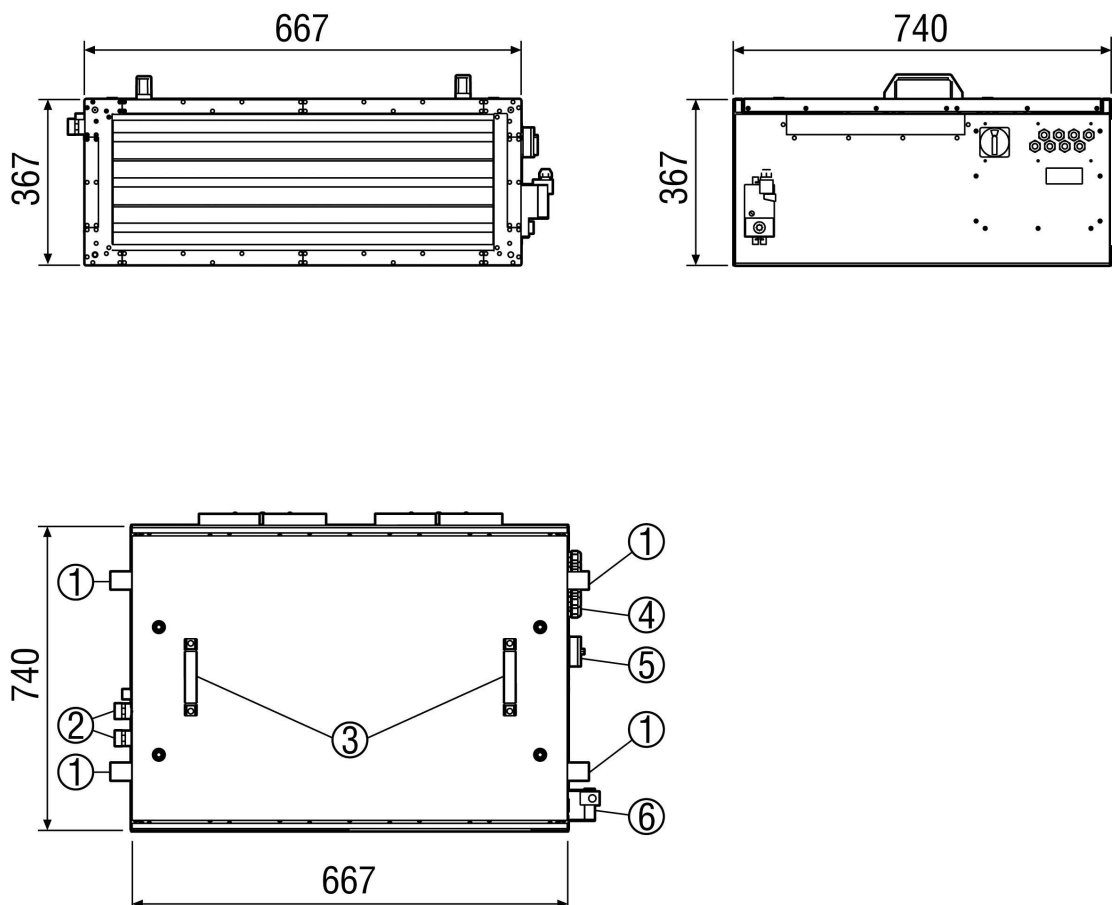


Courbe caractéristique Pertes en pression d'eau dans le registre de chauffage



KFD 6030

Dessin coté [mm]



- ① Équerre de montage (position variable)
- ② Raccord d'eau chaude pour les réchauffeurs d'air à eau 3/4" AG (au choix, raccord aussi sur le côté opposé)
- ③ Poignée de montage
- ④ Branchements électriques
- ⑤ Bornier du ventilateur
- ⑥ Servomoteur volet