

KFD 9030-K



Description rapide

Boîte plate insonorisée pour air entrant avec ventilateur diagonal, volet de fermeture, filtre à air et réchauffeur d'air à eau et registre de refroidissement, gaine de dimension 900 mm x 300 mm

Référence 0080.0968

Caractéristiques techniques

Débit d'air	3.240 m³/h
Vitesse de rotation	2.820 1/min
Sens de l'air	Insufflation
Vitesse variable	✓
Type de construction des registres de refroidissement	Registre d'eau froide
Tension de service	230 V
Puissance nominale	540 W
I _{Max}	3,3 A
Type de protection	IP 43
Classe de protection module de commande	IP 00
Poids	123 kg
Classe de filtre	F5
Dimension de la gaine rectangulaire	900 mm x 300 mm
Température du fluide au courant nominal	55 °C
Température des fluides à I _{max}	55 °C
Unité de conditionnement	1 pièce
Gamme	K
GTIN (EAN)	4012799809685

Niveau sonore dans le spectre des octaves

	63 Hz	125 Hz	250 Hz	500 Hz	1 kHz	2 kHz	4 kHz	8 kHz	Total
L _{WA2} , haut (dB(A))	–	57	53	52	47	45	44	35	61
L _{WA5} , haut (dB(A))	–	62	61	71	68	64	58	45	74
L _{WA6} , haut (dB(A))	–	64	71	78	80	77	72	65	84

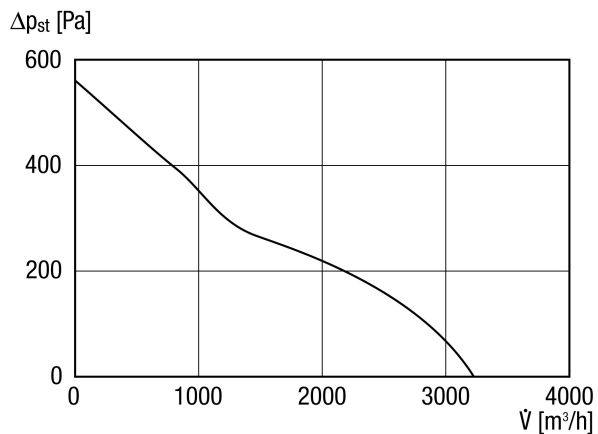
KFD 9030-K

L_{WA2} = niveau sonore du boîtier en dB.

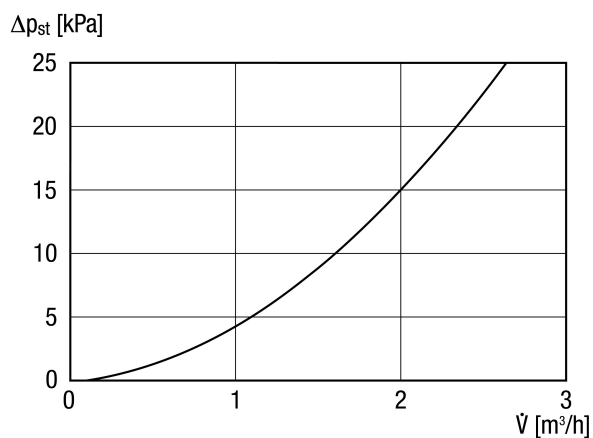
L_{WA5} = niveau sonore de l'aspiration libre en dB.

L_{WA6} = niveau sonore du soufflage libre en dB.

Courbe caractéristique

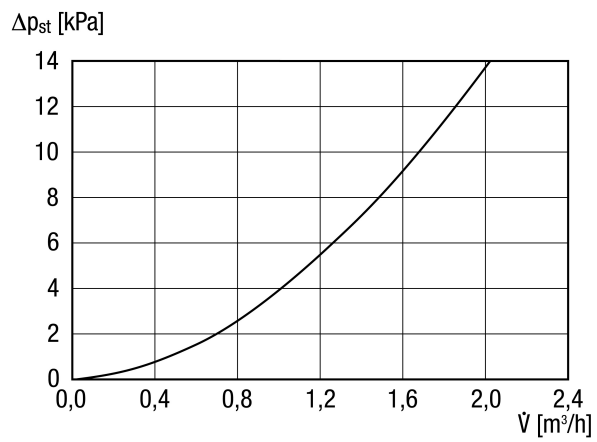


Courbe caractéristique Pertes en pression d'eau dans le registre de chauffage



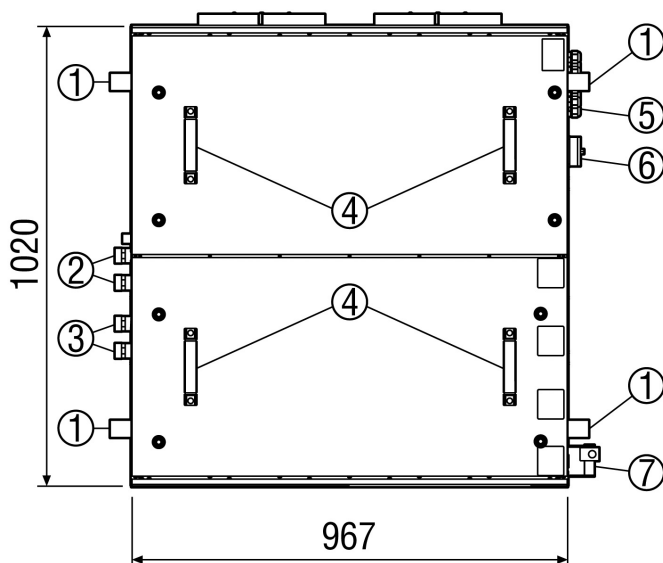
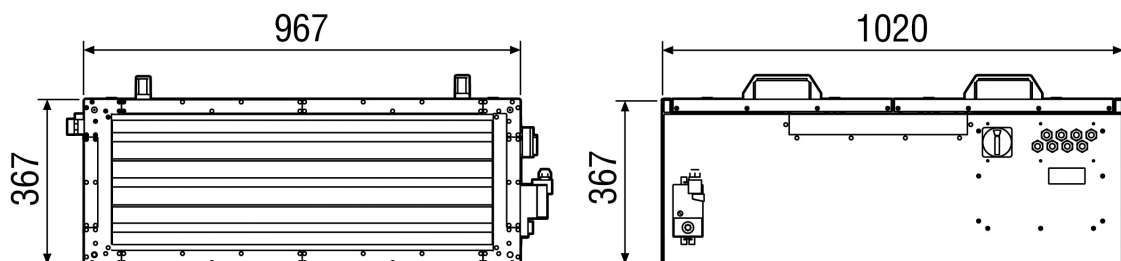
KFD 9030-K

Courbe caractéristique Pertes en pression d'eau dans le registre de refroidissement



KFD 9030-K

Dessin coté [mm]



- ① Équerre de montage (position variable)
- ② Raccord d'eau chaude pour les réchauffeurs d'air à eau 3/4" AG (au choix, raccord aussi sur le côté opposé)
- ③ Raccord registre de refroidissement
- ④ Poignée de montage
- ⑤ Branchements électriques
- ⑥ Bornier du ventilateur
- ⑦ Servomoteur volet