

KFR 6030-K



Description rapide

Boîte plate insonorisée pour air entrant avec ventilateur centrifuge, volet de fermeture, filtre à air et réchauffeur d'air à eau et registre de refroidissement, gaine de dimension 600 mm x 300 mm

Exemples d'utilisation

Local professionnel, Lieu de travail, Salle d'exposition, Atelier de production, Hall industriel

Référence 0080.0966

Caractéristiques techniques

Débit d'air	2.570 m ³ /h (Delta p _{fs} min demandé = 300 Pa)
Vitesse de rotation	2.670 1/min
Sens de l'air	Insufflation
Vitesse variable	✓
Type de construction des registres de refroidissement	Registre d'eau froide
Tension de service	230 V
Fréquence secteur	50 Hz
Puissance nominale	1.100 W
I _{Max}	5,2 A
Type de protection	IP 43
Classe de protection module de commande	IP 00
Lieu de montage	Gaine rectangulaire
Boîtier matériau	Tôle d'acier, galvanisée
Poids	88 kg
Poids avec emballage	105 kg
Classe de filtre	F5
Dimension de la gaine rectangulaire	600 mm x 300 mm
Largeur	530 mm
Hauteur	367 mm
Profondeur	667 mm
Largeur avec emballage	1.200 mm
Hauteur avec emballage	765 mm
Profondeur avec emballage	800 mm
Température du fluide au courant nominal	60 °C
Température des fluides à I _{max}	60 °C
Unité de conditionnement	1 pièce
Gamme	K
GTIN (EAN)	4012799809661

KFR 6030-K

Niveau sonore dans le spectre des octaves

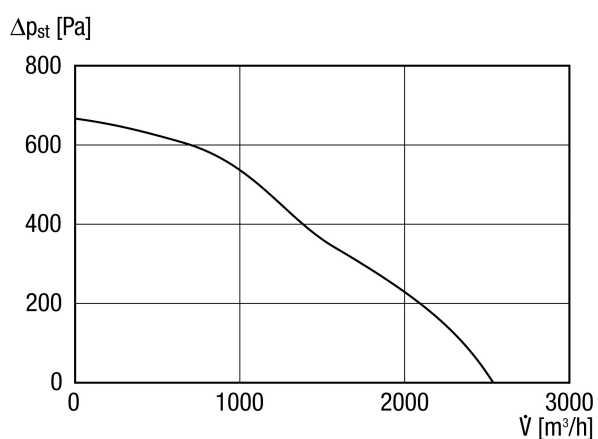
	63 Hz	125 Hz	250 Hz	500 Hz	1 kHz	2 kHz	4 kHz	8 kHz	Total
L_{WA2}, haut (dB(A))	–	55	53	48	44	45	44	38	58
L_{WA5}, haut (dB(A))	–	58	63	65	66	65	59	49	72
L_{WA6}, haut (dB(A))	–	62	66	65	56	53	58	61	71

L_{WA2}= niveau sonore du boîtier en dB.

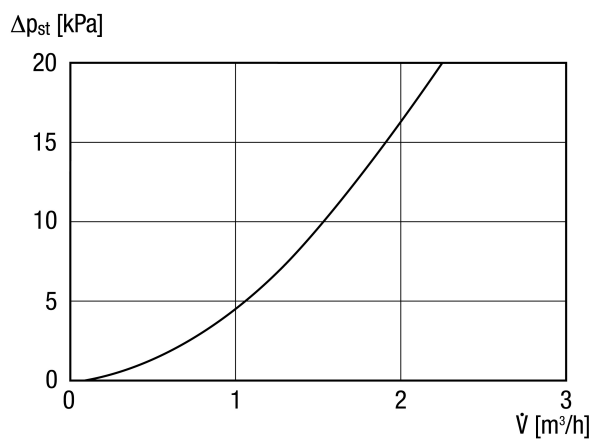
L_{WA5}= niveau sonore de l'aspiration libre en dB.

L_{WA6}= niveau sonore du soufflage libre en dB.

Courbe caractéristique

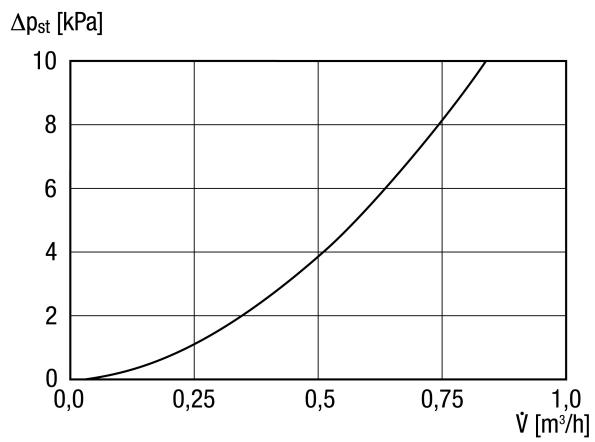


Courbe caractéristique Pertes en pression d'eau dans le registre de chauffage



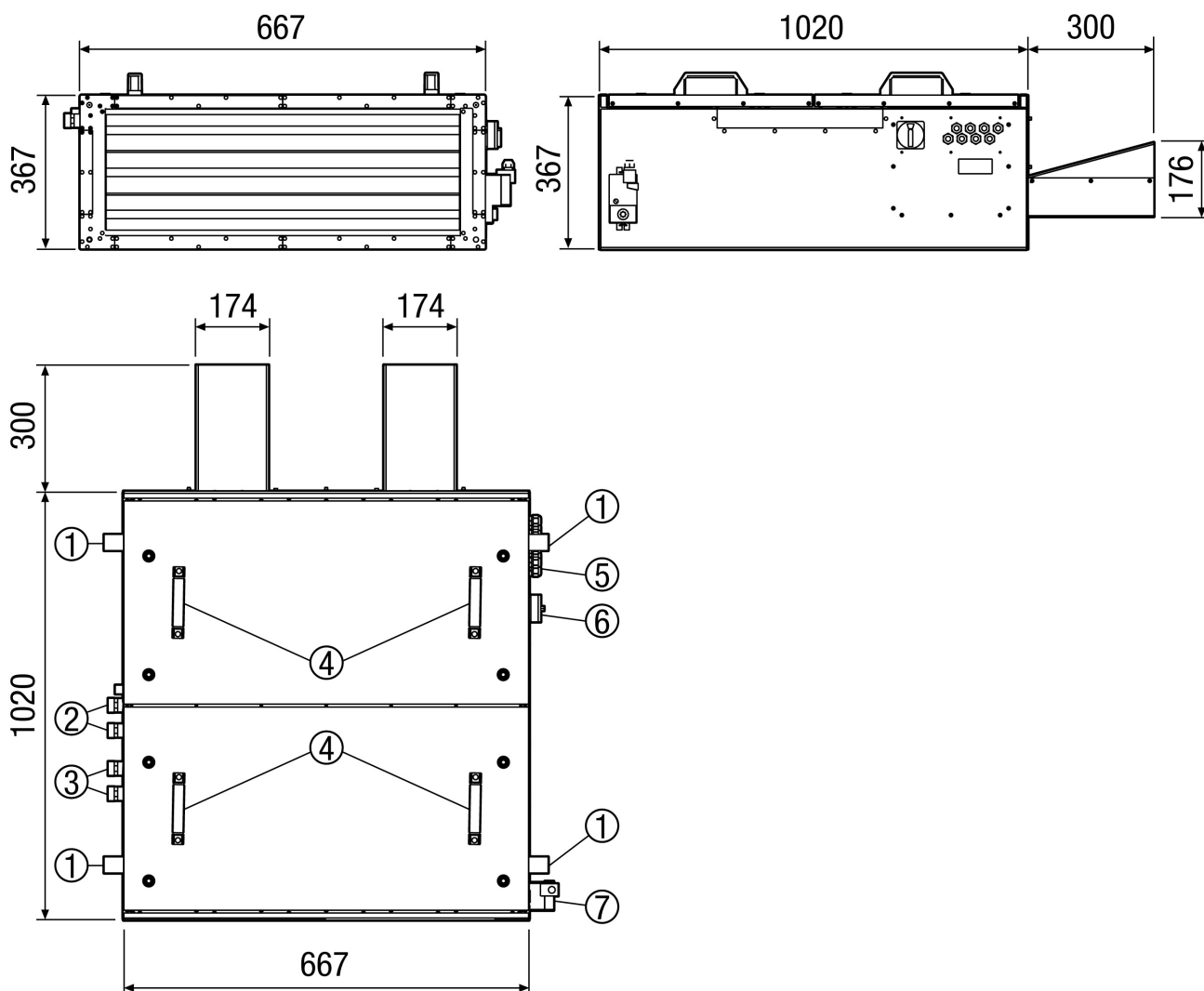
KFR 6030-K

Courbe caractéristique Pertes en pression d'eau dans le registre de refroidissement



KFR 6030-K

Dessin coté [mm]



- ① Équerre de montage (position variable)
- ② Raccord d'eau chaude pour les réchauffeurs d'air à eau 3/4" AG (au choix, raccord aussi sur le côté opposé)
- ③ Raccord registre de refroidissement
- ④ Poignée de montage
- ⑤ Branchements électriques
- ⑥ Bornier du ventilateur
- ⑦ Servomoteur volet