

# KFR 9030-A



## Description rapide

Boîte plate insonorisée pour air sortant avec ventilateur centrifuge et volet de fermeture avec servomoteur, gaine de dimension 900 mm x 300 mm

## Exemples d'utilisation

Local professionnel, Lieu de travail, Salle d'exposition, Atelier de production, Hall industriel

Référence 0080.0958

## Caractéristiques techniques

Débit d'air	4.330 m <sup>3</sup> /h (Delta p <sub>fs</sub> min demandé = 300 Pa)
Vitesse de rotation	2.450 1/min
Sens de l'air	Évacuation d'air
Vitesse variable	✓
Tension de service	230 V
Fréquence secteur	50 Hz
Puissance nominale	2.040 W
I <sub>Nominal</sub>	8,9 A
I <sub>Max</sub>	9,6 A
Type de protection	IP 43
Classe de protection module de commande	IP 00
Lieu de montage	Gaine rectangulaire
Boîtier matériau	Tôle d'acier, galvanisée
Poids	54 kg
Poids avec emballage	55,2 kg
Classe de filtre	ePM1 50% (F7)
Dimension de la gaine rectangulaire	900 mm x 300 mm
Largeur	530 mm
Hauteur	367 mm
Profondeur	967 mm
Largeur avec emballage	540 mm
Hauteur avec emballage	615 mm
Profondeur avec emballage	1.040 mm
Température du fluide au courant nominal	45 °C
Température des fluides à I <sub>max</sub>	45 °C
Unité de conditionnement	1 pièce
Gamme	K
GTIN (EAN)	4012799809586

# KFR 9030-A

## Niveau sonore dans le spectre des octaves

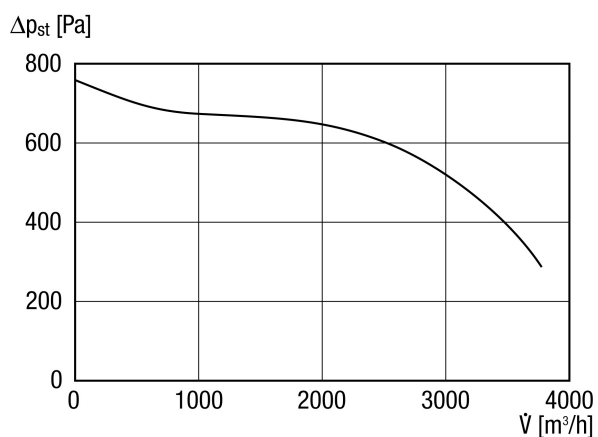
	63 Hz	125 Hz	250 Hz	500 Hz	1 kHz	2 kHz	4 kHz	8 kHz	Total
<b>L<sub>WA2</sub>, haut (dB(A))</b>	–	55	57	48	47	48	53	56	60
<b>L<sub>WA5</sub>, haut (dB(A))</b>	–	61	70	74	73	77	76	74	82
<b>L<sub>WA6</sub>, haut (dB(A))</b>	–	63	71	69	61	57	63	67	75

L<sub>WA2</sub>= niveau sonore du boîtier en dB.

L<sub>WA5</sub>= niveau sonore de l'aspiration libre en dB.

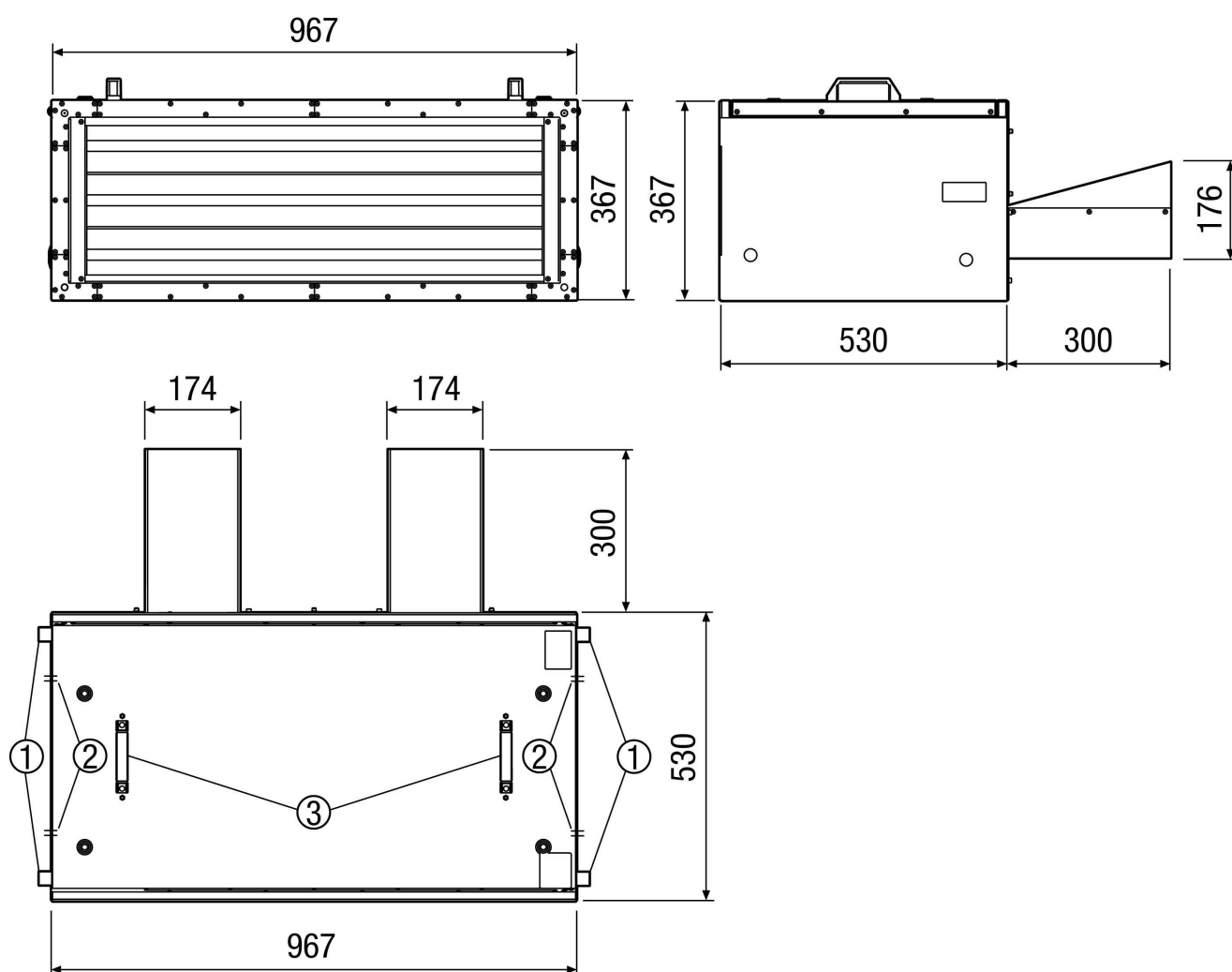
L<sub>WA6</sub>= niveau sonore du soufflage libre en dB.

## Courbe caractéristique



# KFR 9030-A

Dessin coté [mm]



- ① Équerre de montage (position variable)
- ② Entrée du câble
- ③ Poignée de montage dévissable