

KFR 9030



Description rapide

Boîte plate insonorisée pour air entrant avec ventilateur centrifuge, volet de fermeture, filtre à air et réchauffeur d'air à eau, gaine de dimension 900 mm x 300 mm

Référence 0080.0963

Caractéristiques techniques

Débit d'air	3.920 m ³ /h (Delta p _{fs} min demandé = 300 Pa)
Vitesse de rotation	2.600 1/min
Sens de l'air	Insufflation
Vitesse variable	✓
Tension de service	230 V
Puissance nominale	1.790 W
I _{Max}	8,5 A
Type de protection	IP 43
Classe de protection module de commande	IP 00
Poids	81,5 kg
Poids avec emballage	82,7 kg
Classe de filtre	F5
Dimension de la gaine rectangulaire	900 mm x 300 mm
Largeur avec emballage	1.040 mm
Hauteur avec emballage	620 mm
Profondeur avec emballage	752 mm
Température du fluide au courant nominal	45 °C
Température des fluides à I _{max}	45 °C
Unité de conditionnement	1 pièce
Gamme	K
GTIN (EAN)	4012799809630

Niveau sonore dans le spectre des octaves

	63 Hz	125 Hz	250 Hz	500 Hz	1 kHz	2 kHz	4 kHz	8 kHz	Total
L _{WA2} , haut (dB(A))	–	52	54	45	46	46	47	45	57
L _{WA5} , haut (dB(A))	–	58	66	69	67	70	66	59	75

KFR 9030

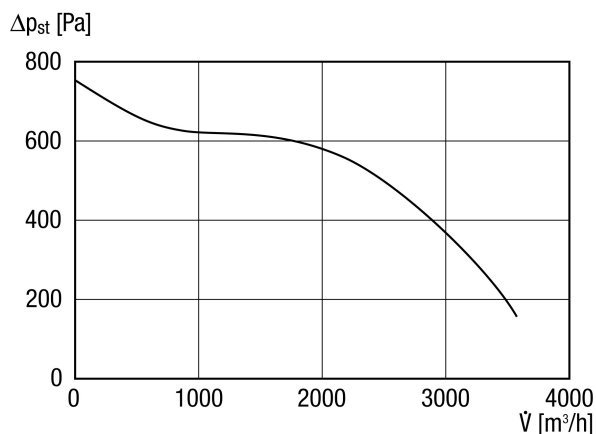
	63 Hz	125 Hz	250 Hz	500 Hz	1 kHz	2 kHz	4 kHz	8 kHz	Total
L_{WA6} , haut (dB(A))	-	62	70	67	59	57	62	65	73

L_{WA2} = niveau sonore du boîtier en dB.

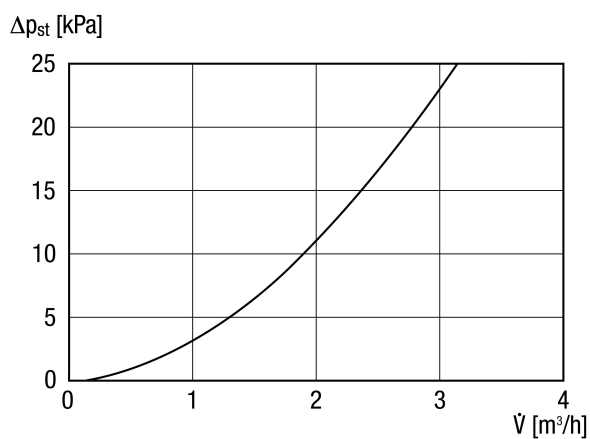
L_{WA5} = niveau sonore de l'aspiration libre en dB.

L_{WA6} = niveau sonore du soufflage libre en dB.

Courbe caractéristique

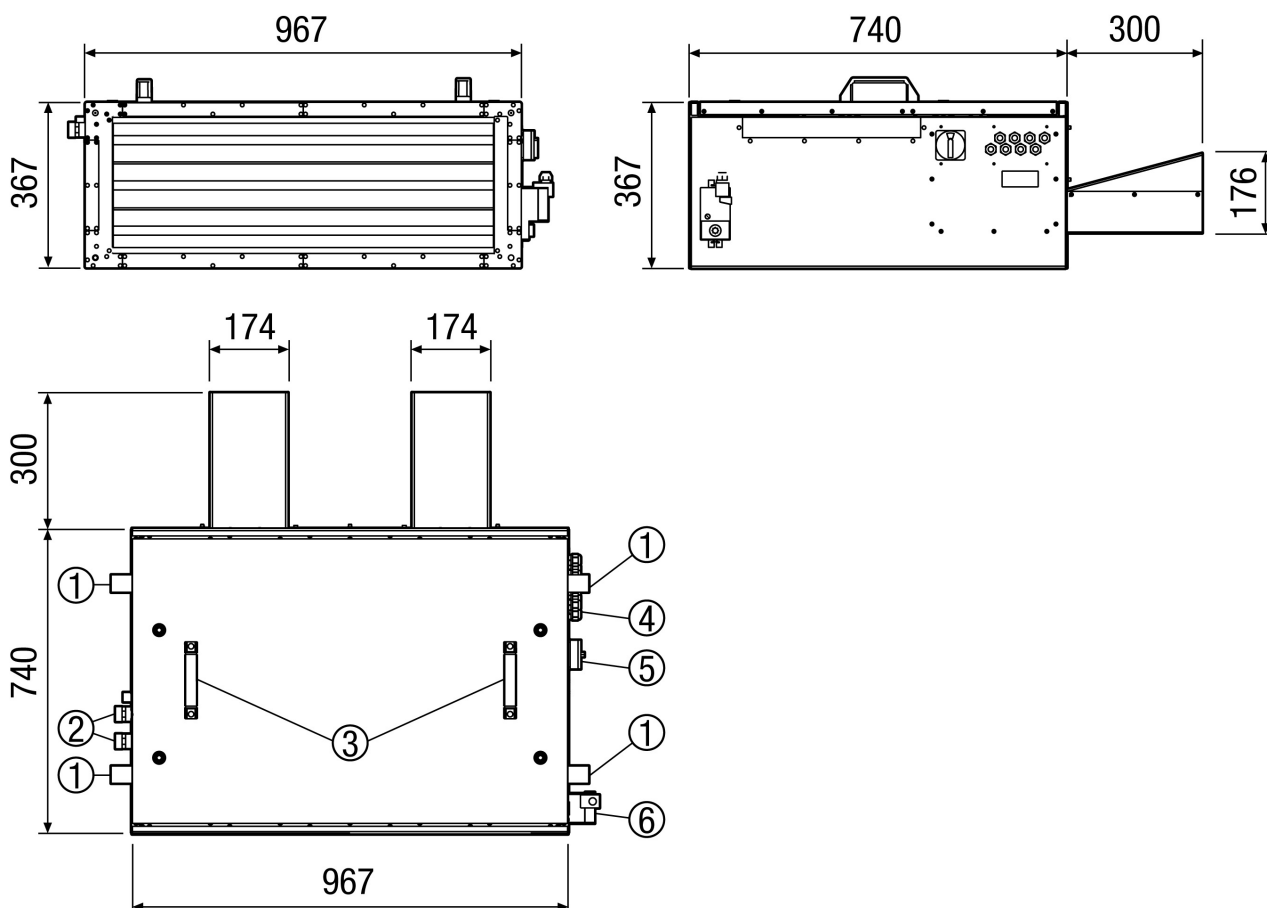


Courbe caractéristique Pertes en pression d'eau dans le registre de chauffage



KFR 9030

Dessin coté [mm]



- ① Équerre de montage (position variable)
- ② Raccord d'eau chaude pour les réchauffeurs d'air à eau 3/4" AG (au choix, raccord aussi sur le côté opposé)
- ③ Poignée de montage
- ④ Branchements électriques
- ⑤ Bornier du ventilateur
- ⑥ Servomoteur volet