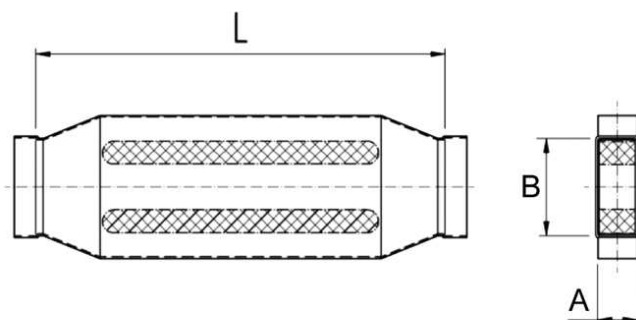


# KSD55/110/1200



## Description rapide

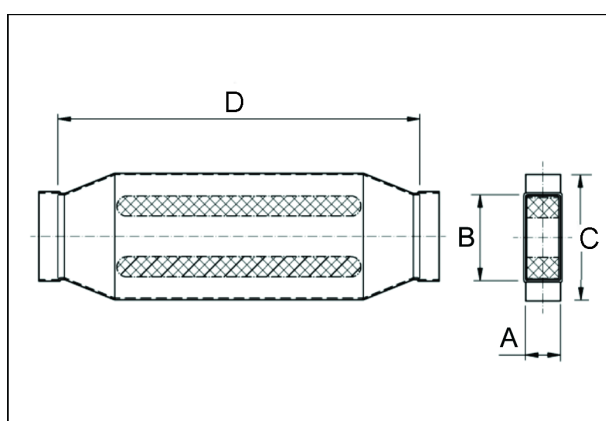
Silencieux pour gaine rectangulaire, 55/110, ép.=150,

Référence 0092.0458

## Caractéristiques techniques

Boîtier matériau	Tôle d'acier, galvanisée sendzimir
Dimension de la gaine rectangulaire	110 mm x x 55 mm
Largeur	150 mm
Hauteur	
Profondeur	
Unité de conditionnement	1 pièce
Gamme	K
GTIN (EAN)	4012799924586

## Dessin coté [mm]



A	B	C	D
55	110	150	1.200