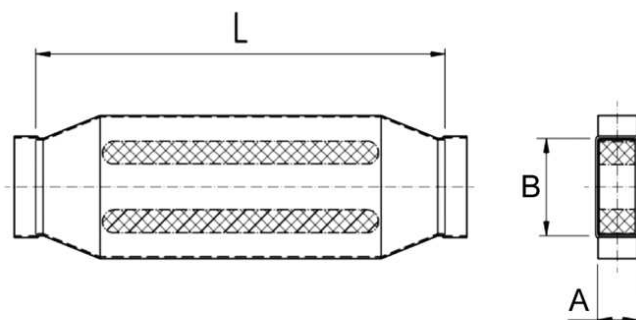


KSD55/220/700

Description rapide

Silencieux pour gaine rectangulaire, 55/220, ép.=360

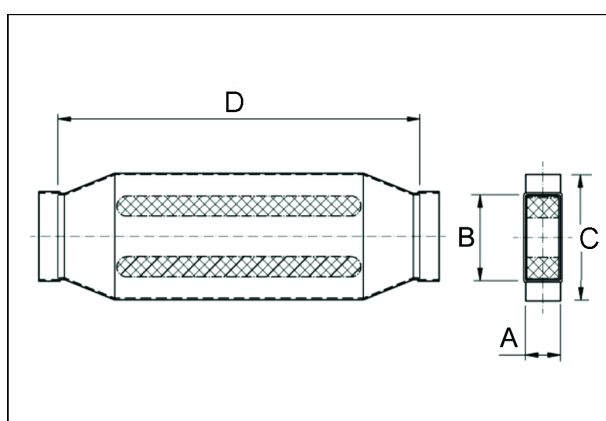


Référence 0092.0453

Caractéristiques techniques

Boîtier matériau	Tôle d'acier, galvanisée sendzimir
Dimension de la gaine rectangulaire	220 mm x x 55 mm
Largeur	360 mm
Hauteur	
Profondeur	
Unité de conditionnement	1 pièce
Gamme	K
GTIN (EAN)	4012799990482

Dessin coté [mm]



A	B	C	D
55	220	360	700