

KSD70/170/1200



Description rapide

Silencieux pour gaine rectangulaire, 70/170, ép.=260,

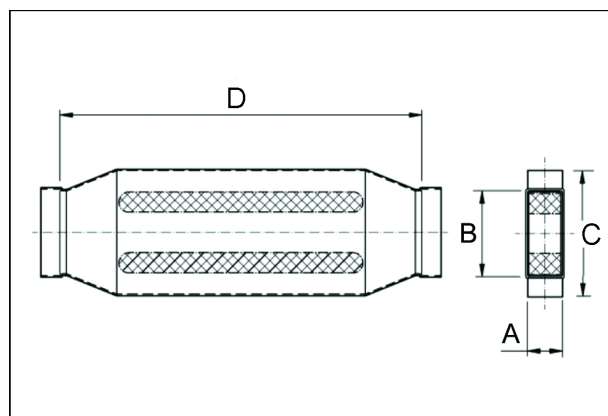
Référence

0092.0457

Caractéristiques techniques

Boîtier matériau	Tôle d'acier, galvanisée sendzimir
Poids avec emballage	0 kg
Dimension de la gaine rectangulaire	170 mm x x 70 mm
Largeur	260 mm
Hauteur	
Profondeur	
Largeur avec emballage	0 mm
Hauteur avec emballage	0 mm
Profondeur avec emballage	0 mm
Unité de conditionnement	1 pièce
Gamme	K
GTIN (EAN)	4012799924579

Dessin coté [mm]



A	B	C	D
70	170	260	1.200