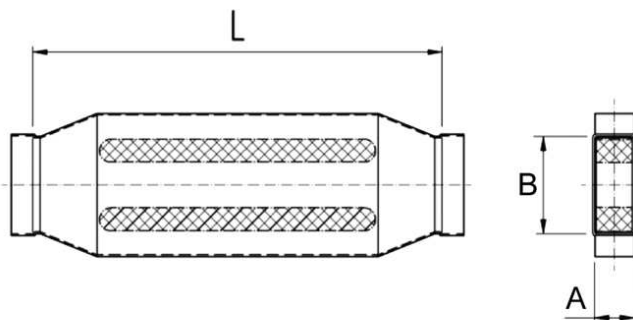


KSD80/150/700

Description rapide

Silencieux pour gaine rectangulaire, 80/150, ép.=230,

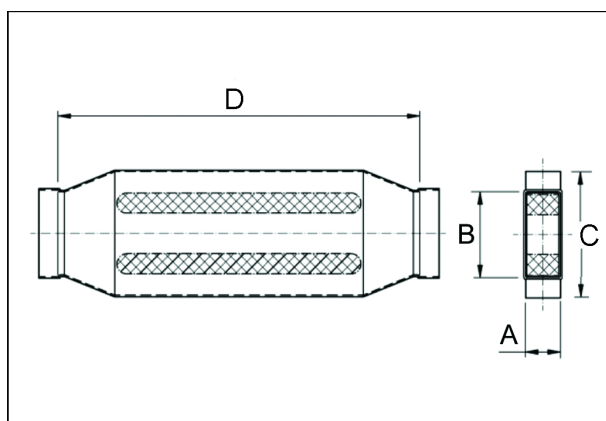


Référence 0092.0455

Caractéristiques techniques

Boîtier matériau	Tôle d'acier, galvanisée sendzimir
Dimension de la gaine rectangulaire	150 mm x x 80 mm
Largeur	230 mm
Hauteur	
Profondeur	
Unité de conditionnement	1 pièce
Gamme	K
GTIN (EAN)	4012799924555

Dessin coté [mm]



A	B	C	D
80	150	230	700