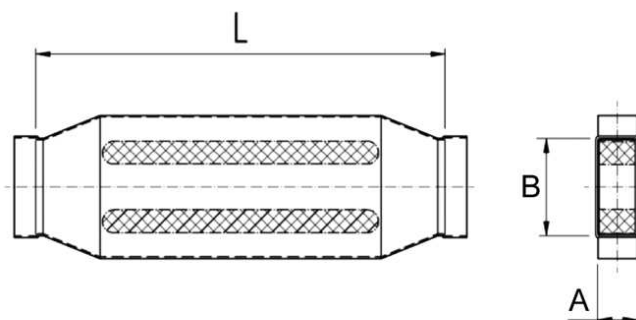


KSD80/200/1200

Description rapide

Silencieux pour gaine rectangulaire, 80/200, ép.=360

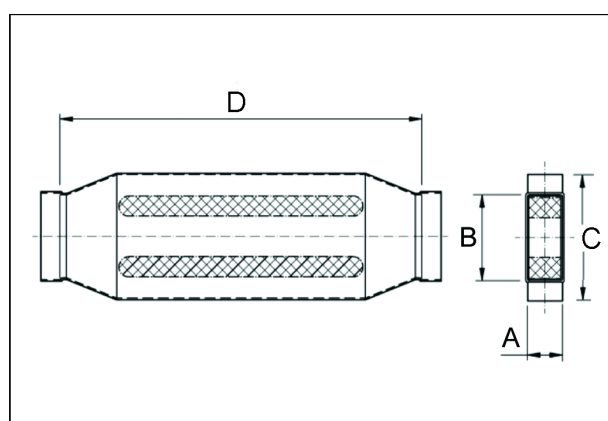


Référence 0092.0462

Caractéristiques techniques

Boîtier matériau	Tôle d'acier, galvanisée sendzimir
Dimension de la gaine rectangulaire	200 mm x x 80 mm
Largeur	360 mm
Hauteur	
Profondeur	
Unité de conditionnement	1 pièce
Gamme	K
GTIN (EAN)	4012799924623

Dessin coté [mm]



A	B	C	D
80	200	360	1.200