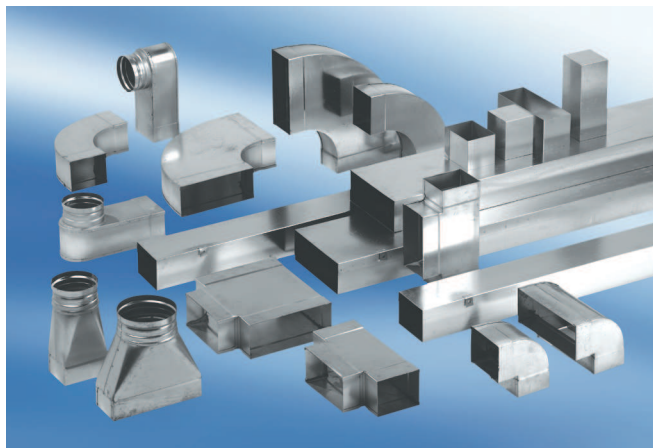


KSDA55/110/700



Description rapide

Silencieux pour gaine rectangulaire, 55/110, ép.=260,

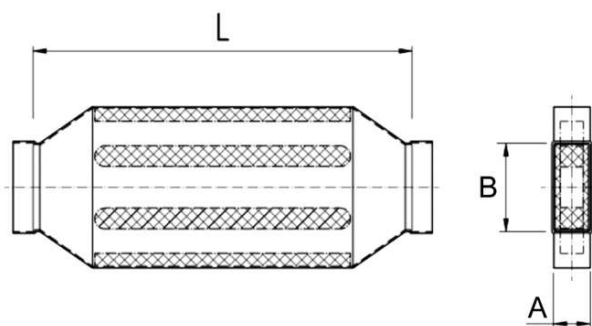
Référence

0092.0464

Caractéristiques techniques

Boîtier matériau	Tôle d'acier, galvanisée sendzimir
Dimension de la gaine rectangulaire	110 mm x x 55 mm
Largeur	260 mm
Hauteur	
Profondeur	
Unité de conditionnement	1 pièce
Gamme	K
GTIN (EAN)	4012799924647

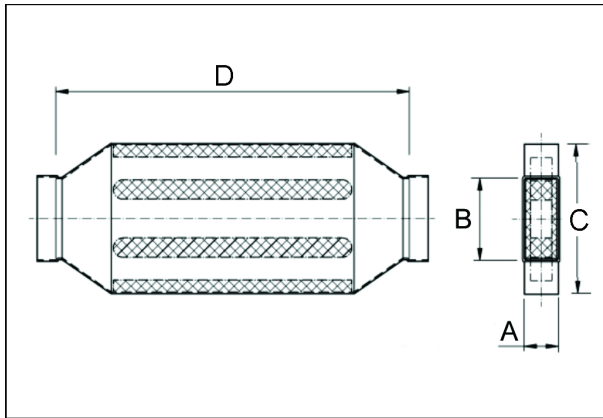
Dessin coté [mm]



A	B	C	D
55	110	260	700

KSDA55/110/700

Dessin coté [mm]



A	B	C	D
55	110	260	700