

# KSDA55/220/1200



## Description rapide

Silencieux pour gaine rectangulaire, 55/220, ép.=430,

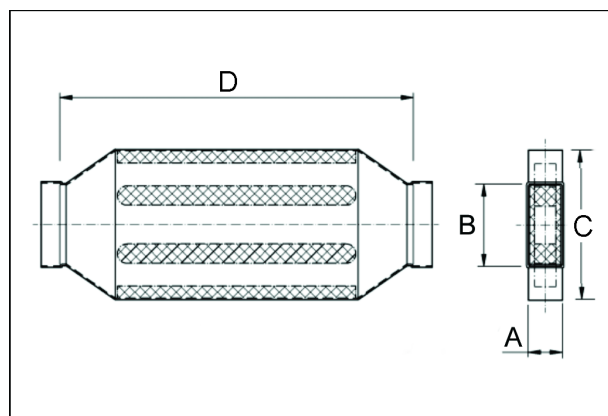
Référence

0092.0471

## Caractéristiques techniques

Boîtier matériau	Tôle d'acier, galvanisée sendzimir
Poids avec emballage	0 kg
Dimension de la gaine rectangulaire	220 mm x x 55 mm
Largeur	430 mm
Hauteur	
Profondeur	
Largeur avec emballage	0 mm
Hauteur avec emballage	0 mm
Profondeur avec emballage	0 mm
Unité de conditionnement	1 pièce
Gamme	K
GTIN (EAN)	4012799924715

## Dessin coté [mm]



A	B	C	D
55	220	430	1.200