

# KSDA80/100/700



## Description rapide

Silencieux pour gaine rectangulaire, 80/100, ép.=230,

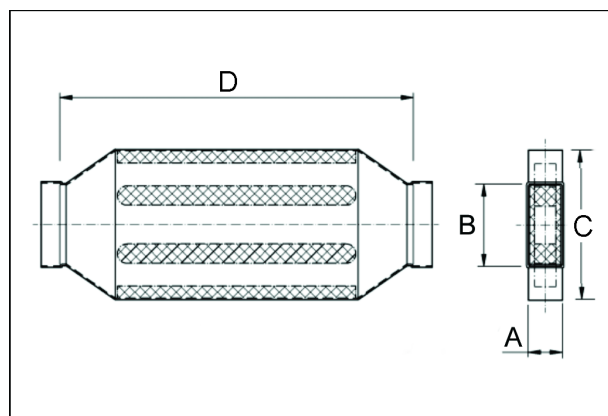
Référence

0092.0466

## Caractéristiques techniques

Boîtier matériau	Tôle d'acier, galvanisée sendzimir
Poids avec emballage	0 kg
Dimension de la gaine rectangulaire	100 mm x x 80 mm
Largeur	270 mm
Hauteur	
Profondeur	
Largeur avec emballage	0 mm
Hauteur avec emballage	0 mm
Profondeur avec emballage	0 mm
Unité de conditionnement	1 pièce
Gamme	K
GTIN (EAN)	4012799924661

## Dessin coté [mm]



A	B	C	D
80	100	270	700