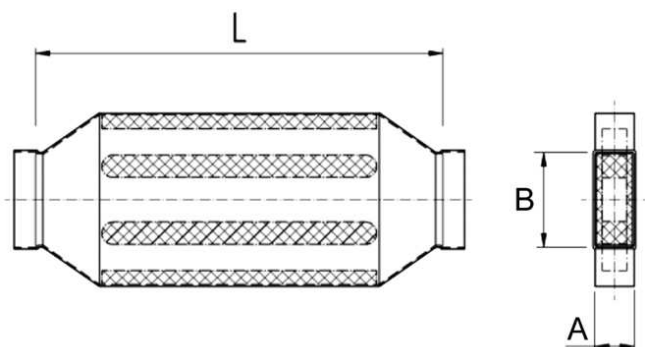


KSDA80/150/1200

Description rapide

Silencieux pour gaine rectangulaire, 80/150, ép.=360

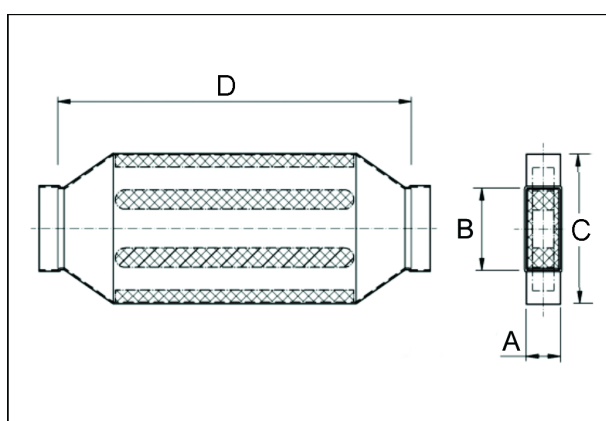


Référence 0092.0473

Caractéristiques techniques

Boîtier matériau	Tôle d'acier, galvanisée sendzimir
Dimension de la gaine rectangulaire	150 mm x x 80 mm
Largeur	360 mm
Hauteur	
Profondeur	
Unité de conditionnement	1 pièce
Gamme	K
GTIN (EAN)	4012799924739

Dessin coté [mm]



A	B	C	D
80	150	360	1.200