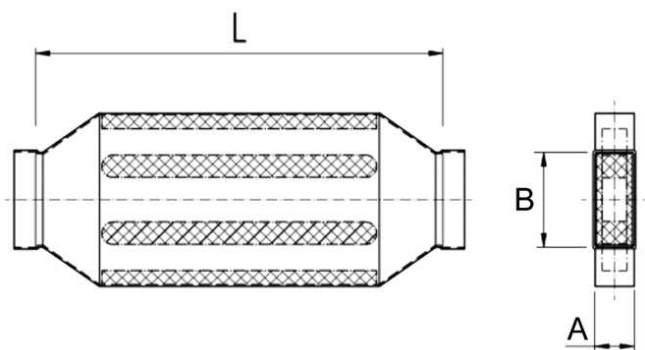


# KSDA80/200/1200

## Description rapide

Silencieux pour gaine rectangulaire, 80/200, ép.=430,

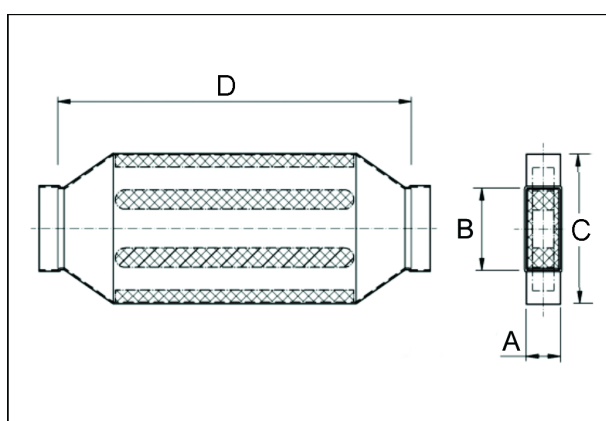


Référence 0092.0474

## Caractéristiques techniques

Boîtier matériau	Tôle d'acier, galvanisée sendzimir
Dimension de la gaine rectangulaire	200 mm x x 80 mm
Largeur	430 mm
Hauteur	
Profondeur	
Unité de conditionnement	1 pièce
Gamme	K
GTIN (EAN)	4012799924746

## Dessin coté [mm]



A	B	C	D
80	200	430	1.200