

KSP 25/15



Description rapide

Silencieux à coulisses pour conduits de ventilation, dimensions de gaines 500 mm x 300 mm

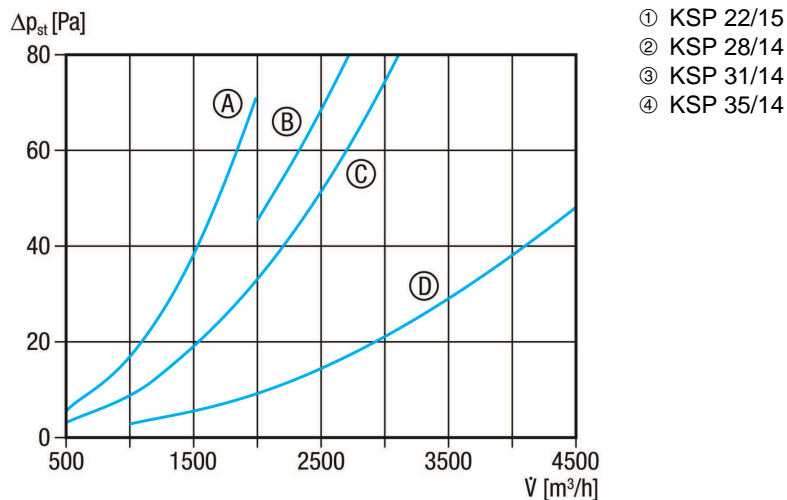
Référence 0092.0302

Caractéristiques techniques

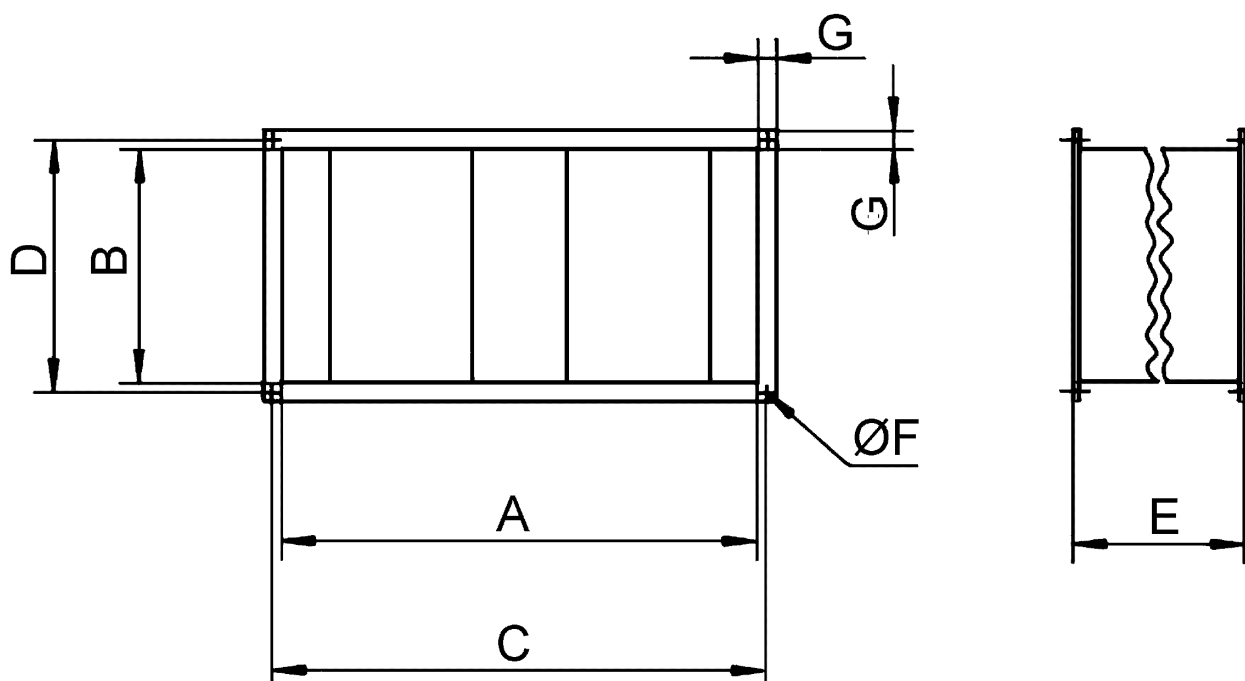
Vitesse de flux min.	
Vitesse de flux max.	20 m/s
Lieu de montage	Gaine rectangulaire
Boîtier matériau	Tôle d'acier, galvanisée
Poids	22,07 kg
Poids avec emballage	22,1 kg
Dimension de la gaine rectangulaire	500 mm x 300 mm
Largeur	540 mm
Hauteur	340 mm
Profondeur	900 mm
Largeur avec emballage	541 mm
Hauteur avec emballage	345 mm
Profondeur avec emballage	905 mm
Affaiblissement d'insertion à 63 Hz	1 dB
Affaiblissement d'insertion à 125 Hz	4 dB
Affaiblissement d'insertion à 250 Hz	15 dB
Affaiblissement d'insertion à 500 Hz	19 dB
Affaiblissement d'insertion à 1 kHz	22 dB
Affaiblissement d'insertion à 2 kHz	16 dB
Affaiblissement d'insertion à 4 kHz	11 dB
Affaiblissement d'insertion à 8 kHz	10 dB
Affaiblissement d'insertion global	
Affaiblissement d'insertion remarque	
Unité de conditionnement	1 pièce
Gamme	D
GTIN (EAN)	4012799923022

KSP 25/15

Courbe caractéristique pour KSP 22/15, KSP 28/14, KSP 31/14 et 35/14



Dessin coté [mm]



A	B	C	D	E	F	G
500	300	520	320	900	9	20

KSP 25/15

