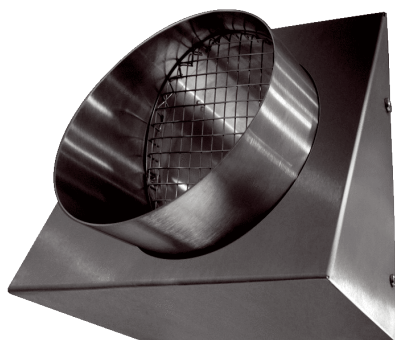


KW-FL 12E



Description rapide

Raccord mural d'air rejeté, DN 125, coloris acier inoxydable brossé

Exemples d'utilisation

Maison individuelle, Immeuble collectif, Bâtiment neuf, Réhabilitation

Référence

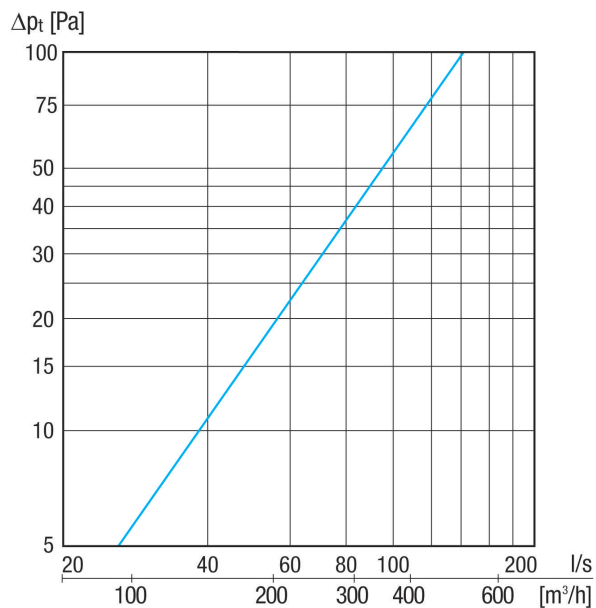
0152.0075

Caractéristiques techniques

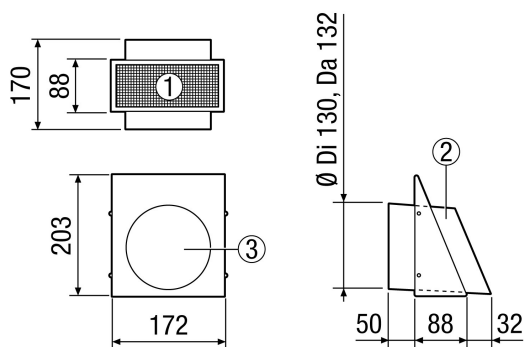
Sens de l'air	Évacuation d'air
Lieu de montage	Mur extérieur
Matériau	Acier inoxydable (V2A)
Couleur	Acier inoxydable, brossé
Poids	1,13 kg
Poids avec emballage	1,28 kg
Largeur nominale	125 mm
Largeur	172 mm
Hauteur	203 mm
Profondeur	88 mm
Largeur avec emballage	180 mm
Hauteur avec emballage	215 mm
Profondeur avec emballage	190 mm
Unité de conditionnement	1 pièce
Gamme	K
GTIN (EAN)	4012799520757

KW-FL 12E

Courbe caractéristique



Dessin coté [mm]



- ① Vue du bas
- ② Vue latérale (raccord d'air rejeté)
- ③ Vue de face - raccord d'air rejeté