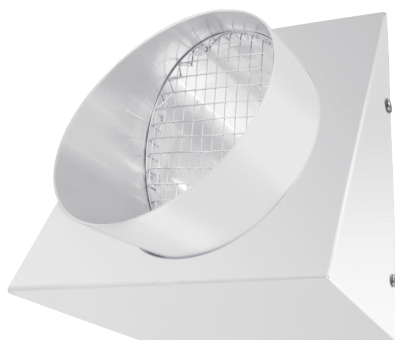


KW-FL 16W



Description rapide

Raccord mural d'air rejeté, DN 160, coloris blanc pur, similaire RAL 9010

Exemples d'utilisation

Maison individuelle, Immeuble collectif, Bâtiment neuf, Réhabilitation

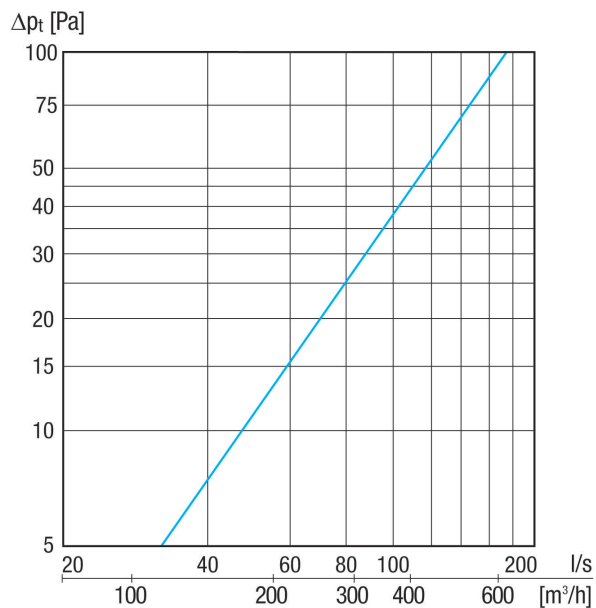
Référence 0152.0080

Caractéristiques techniques

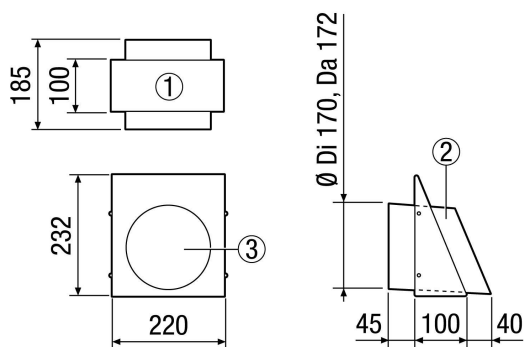
Sens de l'air	Évacuation d'air
Lieu de montage	Mur extérieur
Matériau	Acier inoxydable (V2A)
Couleur	blanc pur, similaire RAL 9010
Poids	1,62 kg
Poids avec emballage	1,84 kg
Largeur nominale	160 mm
Largeur	220 mm
Hauteur	232 mm
Profondeur	100 mm
Largeur avec emballage	250 mm
Hauteur avec emballage	240 mm
Profondeur avec emballage	210 mm
Unité de conditionnement	1 pièce
Gamme	K
GTIN (EAN)	4012799520801

KW-FL 16W

Courbe caractéristique



Dessin coté [mm]



- ① Vue du bas
- ② Vue latérale (raccord d'air rejeté)
- ③ Vue de face - raccord d'air rejeté