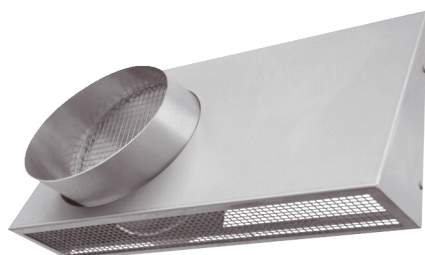


# KWH 12 R



## Description rapide

Raccord mural combiné, DN 125, air extérieur côté droit

## Exemples d'utilisation

Maison individuelle, Immeuble collectif, Bâtiment neuf, Réhabilitation

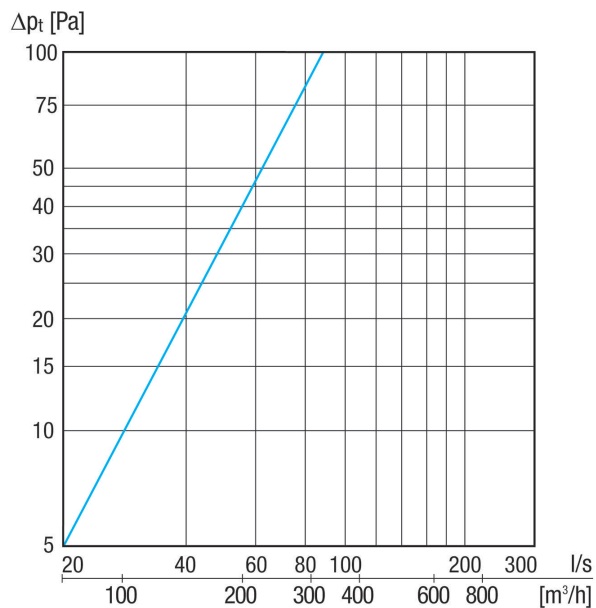
Référence 0152.0058

## Caractéristiques techniques

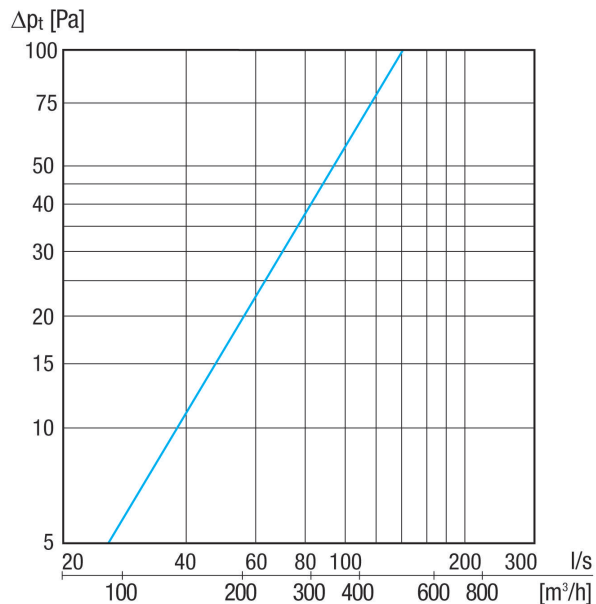
Modèle	Rotation à droite
Sens de l'air	Insufflation et évacuation d'air
Lieu de montage	Mur extérieur
Matériau	Acier inoxydable (V2A)
Poids	1,51 kg
Poids avec emballage	1,73 kg
Largeur nominale	125 mm
Largeur	355 mm
Hauteur	204 mm
Profondeur	88 mm
Largeur avec emballage	370 mm
Hauteur avec emballage	225 mm
Profondeur avec emballage	185 mm
Unité de conditionnement	1 pièce
Gamme	K
GTIN (EAN)	4012799520580

# KWH 12 R

## Courbe caractéristique Air extérieur

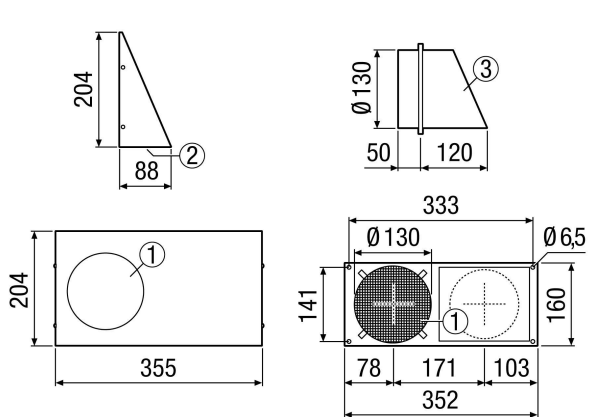


## Courbe caractéristique Air rejeté



# KWH 12 R

Dessin coté [mm]



- ① Air rejeté
- ② Air extérieur
- ③ Raccord avec pente