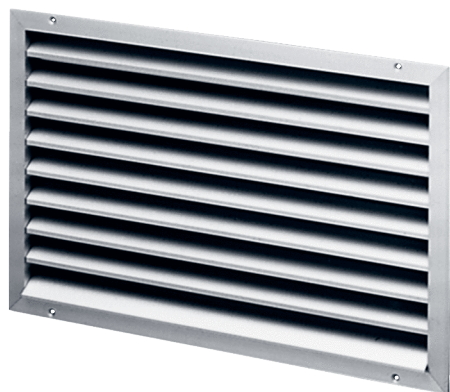


LAP 22



Description rapide

Grille extérieure, aluminium, dimensions de la gaine 500 x 250 mm

Référence

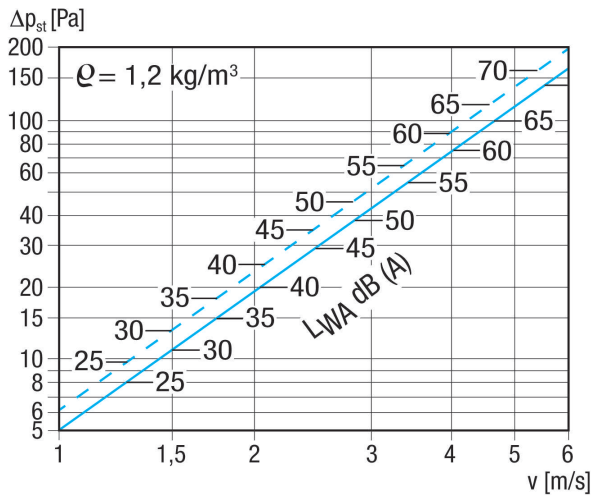
0151.0250

Caractéristiques techniques

Sens de l'air	Insufflation et évacuation d'air
Montage	extérieur
Lieu de montage	Mur / Gaine rectangulaire
Matériau	aluminium
Couleur	Alu anodisé
Poids	4,6 kg
Poids avec emballage	4,93 kg
Dimension de la gaine rectangulaire	500 mm x 250 mm
Largeur avec emballage	600 mm
Hauteur avec emballage	110 mm
Profondeur avec emballage	330 mm
Unité de conditionnement	1 pièce
Gamme	D
GTIN (EAN)	4012799512509

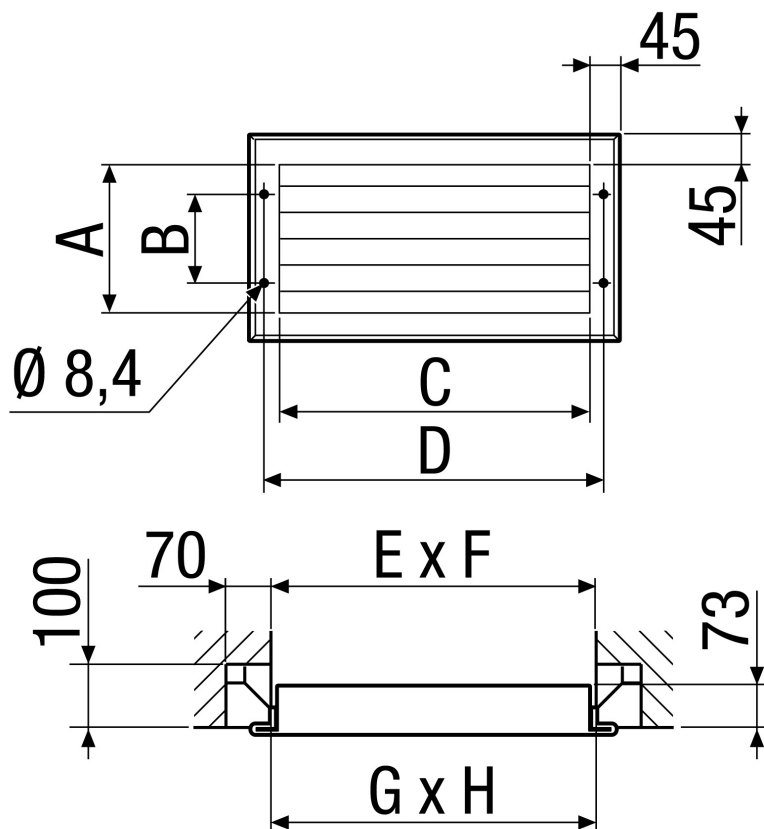
LAP 22

Courbe caractéristique Pertes de charge



Ligne discontinue : perte de charge aspiration
 Ligne continue : perte de charge poussée

Dessin coté [mm]



A	B	C	D	E	F	G	H
235	125	485	529	510	260	500	250



LAP 22