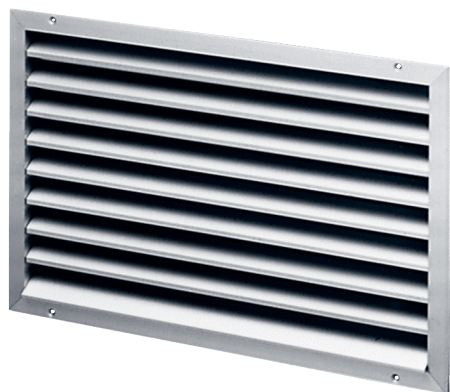


LAP 28



Description rapide

Grille extérieure, aluminium, dimensions de la gaine 600 x 300 mm

Référence

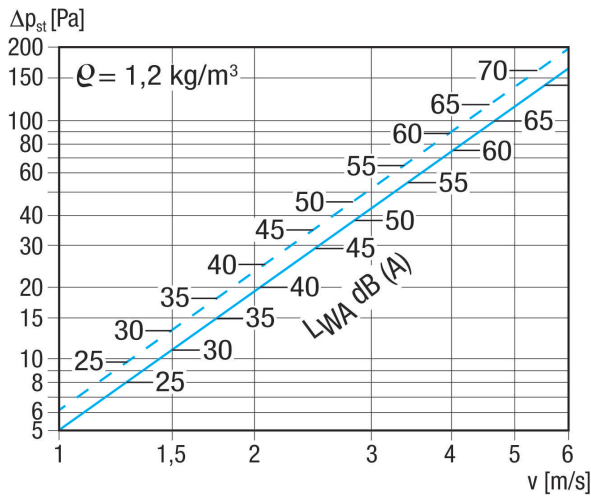
0151.0252

Caractéristiques techniques

Sens de l'air	Insufflation et évacuation d'air
Montage	extérieur
Lieu de montage	Mur / Gaine rectangulaire
Matériau	aluminium
Couleur	Alu anodisé
Poids	5,3 kg
Poids avec emballage	5,765 kg
Dimension de la gaine rectangulaire	600 mm x 300 mm
Largeur	629 mm
Hauteur	375 mm
Profondeur	73 mm
Largeur avec emballage	690 mm
Hauteur avec emballage	380 mm
Profondeur avec emballage	110 mm
Unité de conditionnement	1 pièce
Gamme	D
GTIN (EAN)	4012799512523

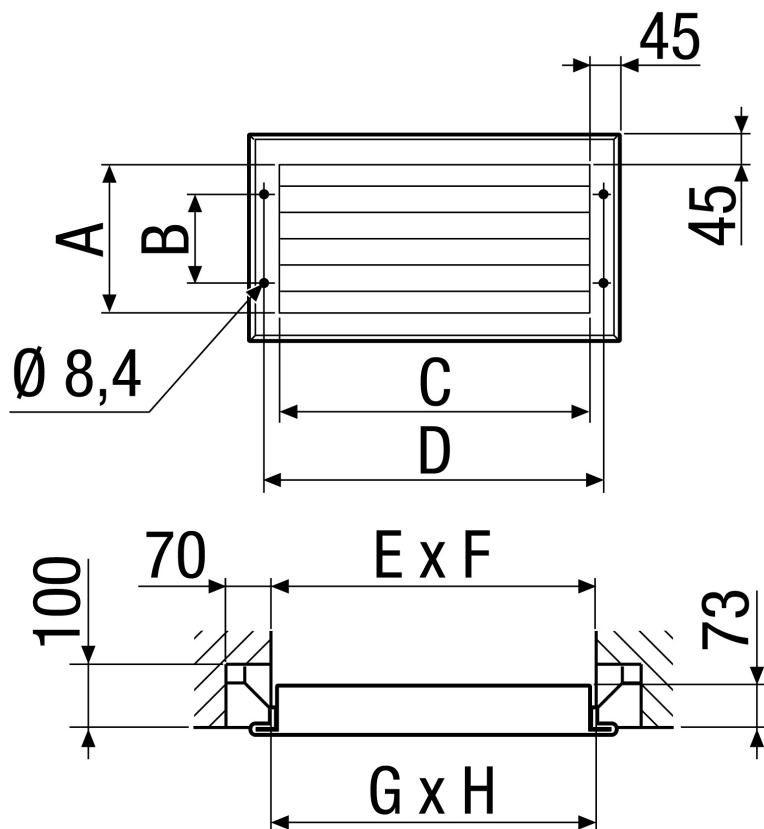
LAP 28

Courbe caractéristique Pertes de charge



Ligne discontinue : perte de charge aspiration
 Ligne continue : perte de charge poussée

Dessin coté [mm]



A	B	C	D	E	F	G	H
285	175	585	629	610	310	600	300



LAP 28