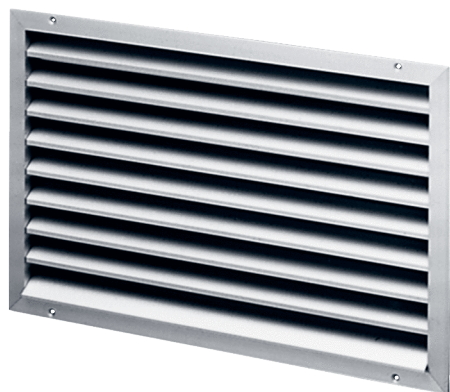


# LAP 31



## Description rapide

Grille extérieure, aluminium, dimensions de la gaine 600 x 350 mm

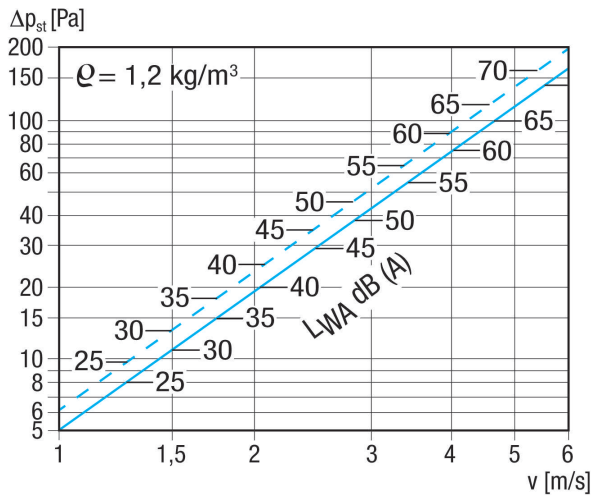
Référence 0151.0253

## Caractéristiques techniques

|                                     |                                  |
|-------------------------------------|----------------------------------|
| Sens de l'air                       | Insufflation et évacuation d'air |
| Montage                             | extérieur                        |
| Lieu de montage                     | Mur / Gaine rectangulaire        |
| Matériau                            | aluminium                        |
| Couleur                             | Alu anodisé                      |
| Poids                               | 5,9 kg                           |
| Poids avec emballage                | 6,42 kg                          |
| Dimension de la gaine rectangulaire | 600 mm x 350 mm                  |
| Largeur                             | 629 mm                           |
| Hauteur                             | 425 mm                           |
| Profondeur                          | 73 mm                            |
| Largeur avec emballage              | 710 mm                           |
| Hauteur avec emballage              | 435 mm                           |
| Profondeur avec emballage           | 100 mm                           |
| Unité de conditionnement            | 1 pièce                          |
| Gamme                               | D                                |
| GTIN (EAN)                          | 4012799512530                    |

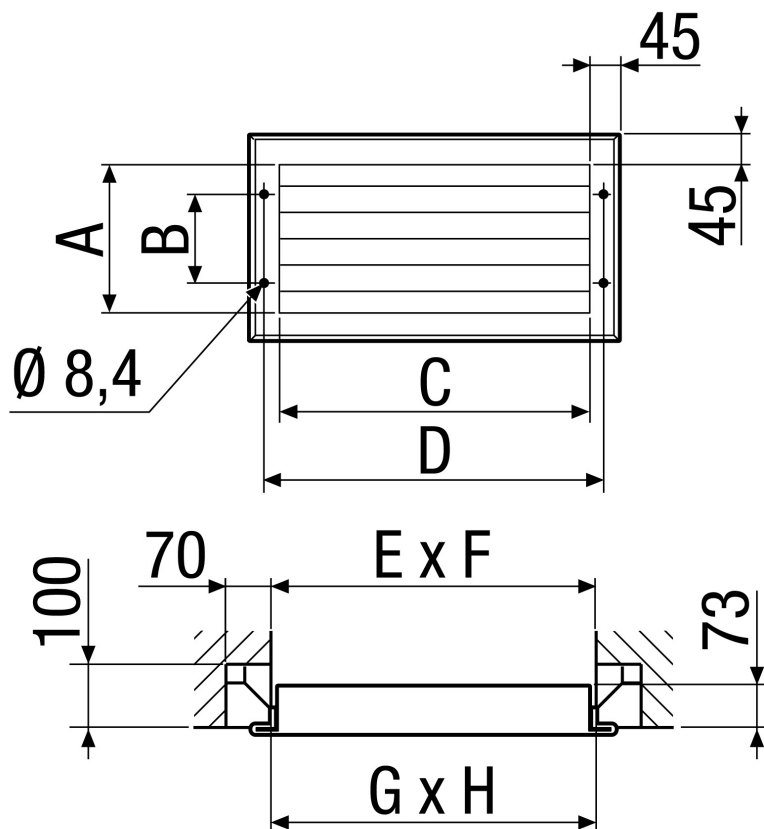
# LAP 31

## Courbe caractéristique Pertes de charge



Ligne discontinue : perte de charge aspiration  
 Ligne continue : perte de charge poussée

## Dessin coté [mm]



| A   | B   | C   | D   | E   | F   | G   | H   |
|-----|-----|-----|-----|-----|-----|-----|-----|
| 335 | 225 | 585 | 629 | 610 | 360 | 600 | 350 |



# LAP 31