

LD 100



Description rapide

Couvercle d'aération pour gaine - raccord/coude, DN 100

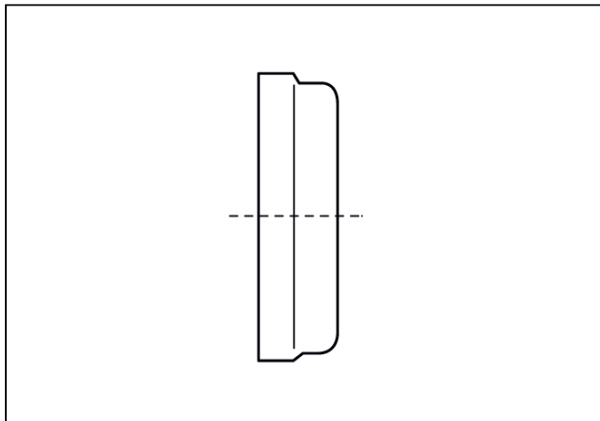
Référence

0018.0326

Caractéristiques techniques

| | |
|--------------------------|------------------|
| Mode de montage | Montage encastré |
| Température ambiante | 60 °C |
| Unité de conditionnement | 1 pièce |
| Gamme | K |
| GTIN (EAN) | 4012799183266 |

Dessin coté [mm]



DN

100