

LD 125



Description rapide

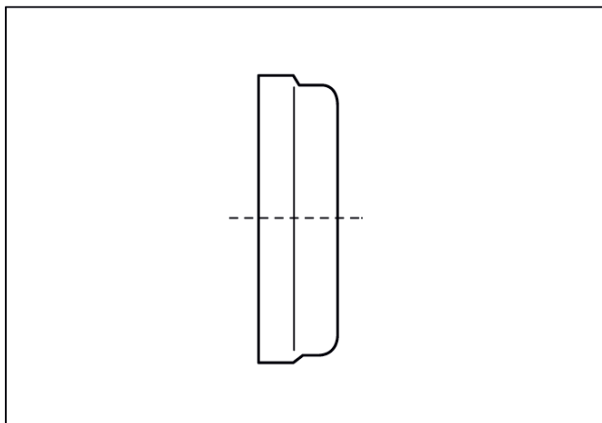
Couvercle d'aération pour gaine - raccord/coude, DN 125

Référence **0018.0327**

Caractéristiques techniques

Mode de montage	Montage encastré
Température ambiante	60 °C
Unité de conditionnement	1 pièce
Gamme	K
GTIN (EAN)	4012799183273

Dessin coté [mm]



DN
125