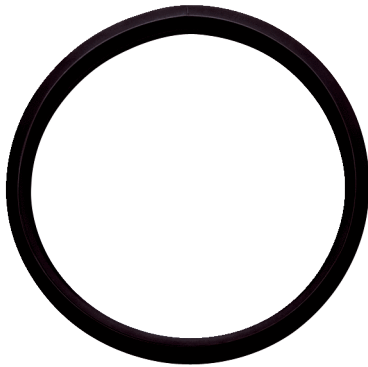


LD 125



Description rapide

Joint à lèvres pour tuyaux agrafés, DN 125

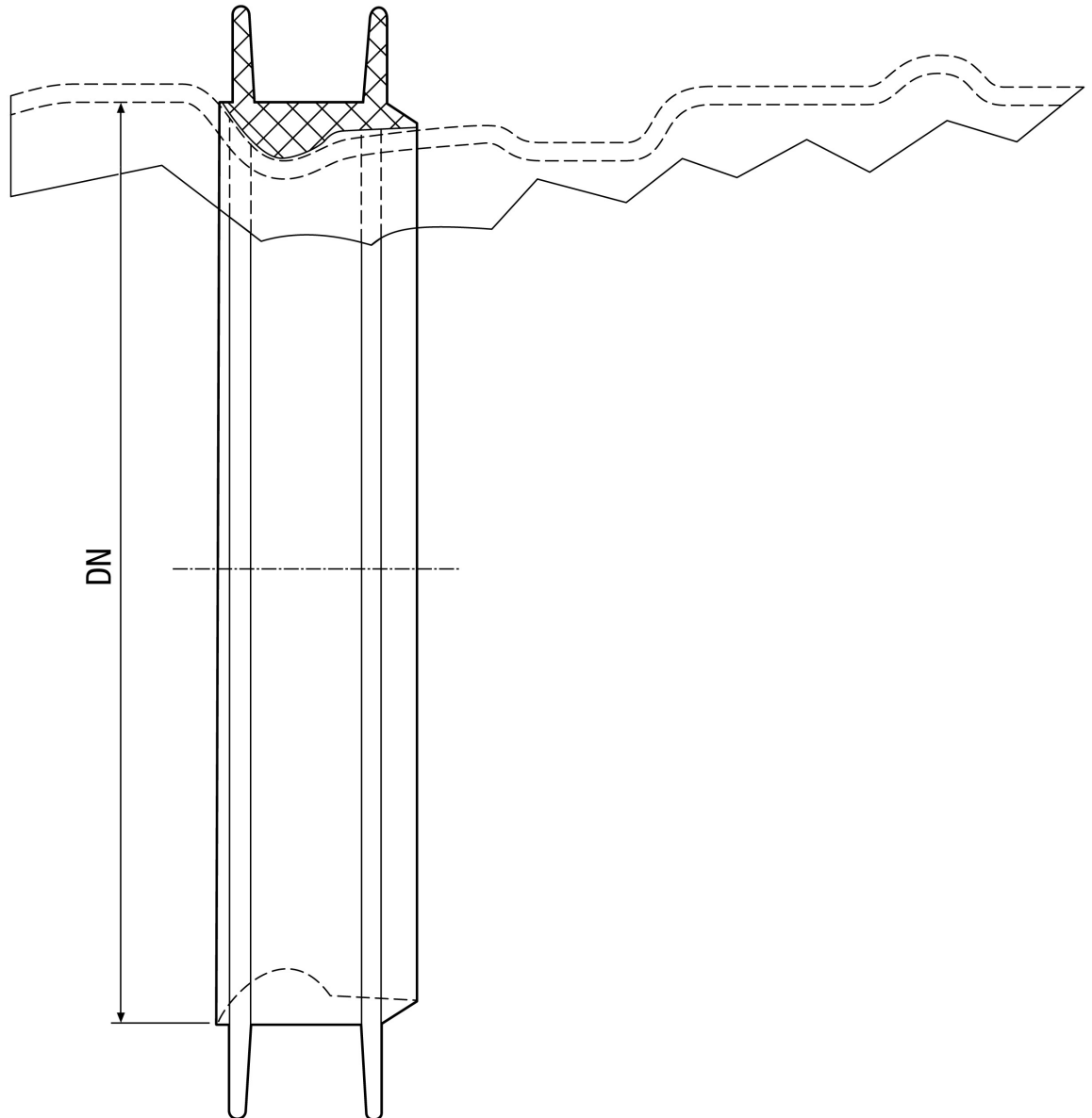
Référence 0175.0271

Caractéristiques techniques

Mode de montage	Montage encastré
Matériau	Caoutchouc EPDM
Largeur nominale	125 mm
Température ambiante	60 °C
Unité de conditionnement	1 pièce
Gamme	K
GTIN (EAN)	4012799752714

LD 125

Dessin coté [mm]



DN
125