

LD 150



Description rapide

Couvercle d'aération pour gaine - raccord/coude, DN 150

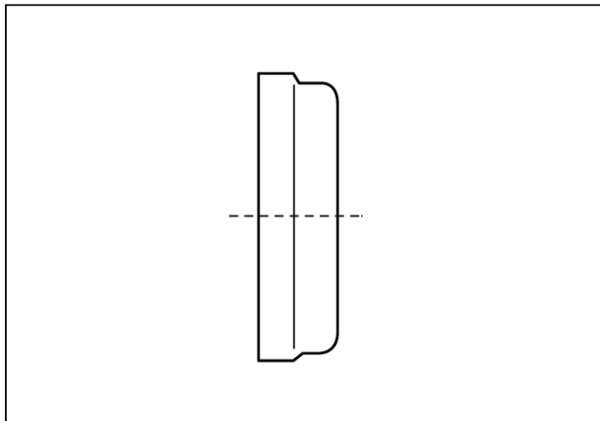
Référence

0018.0328

Caractéristiques techniques

Mode de montage	Montage encastré
Température ambiante	60 °C
Unité de conditionnement	1 pièce
Gamme	K
GTIN (EAN)	4012799183280

Dessin coté [mm]



DN

150