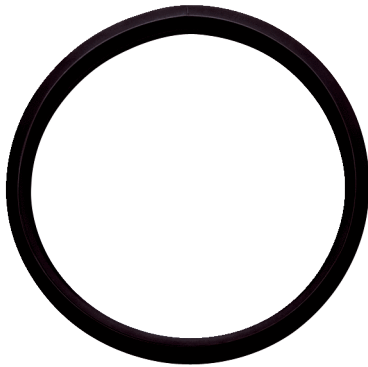


# LD 160



## Description rapide

Joint à lèvres pour tuyaux agrafés, DN 160

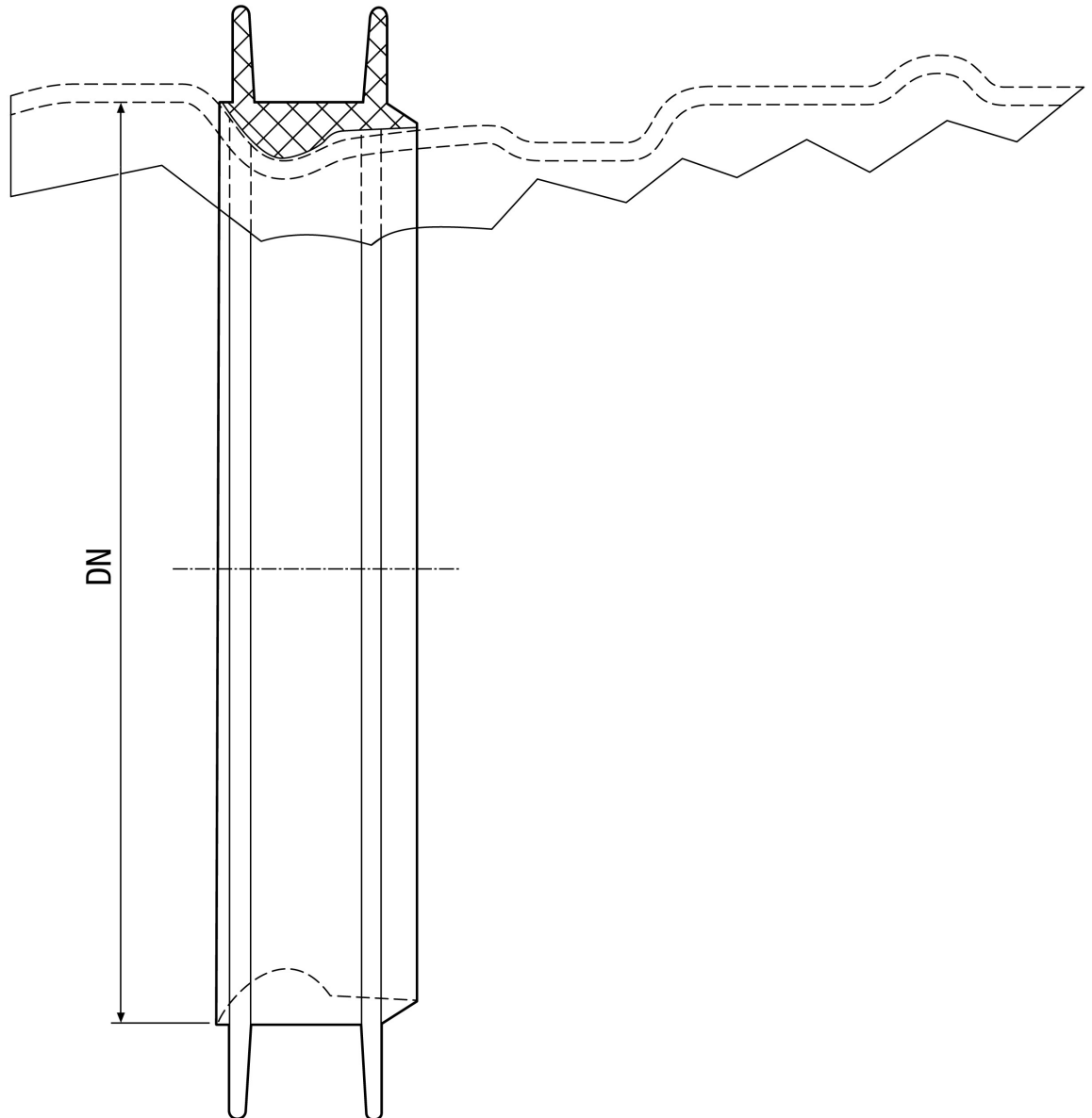
Référence 0175.0273

## Caractéristiques techniques

Mode de montage	Montage encastré
Matériau	Caoutchouc EPDM
Largeur nominale	160 mm
Température ambiante	60 °C
Unité de conditionnement	1 pièce
Gamme	K
GTIN (EAN)	4012799752738

# LD 160

Dessin coté [mm]



DN  
160