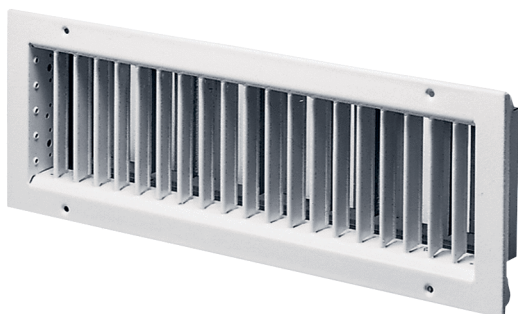


LGA 62/22



Description rapide

Grille pour air sortant à combiner au caisson d'encastrement EK 62/22

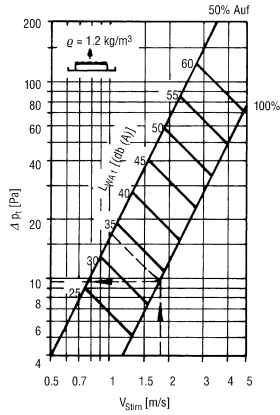
Référence 0151.0262

Caractéristiques techniques

| | |
|--|--|
| Sens de l'air | Évacuation d'air |
| Débit d'air important par ouverture de 75% du curseur réglable | 300 m ³ /h - 1000 m ³ /h |
| Montage | Intérieur |
| Lieu de montage | Mur / Gaine rectangulaire |
| Matériau | Tôle d'acier, vernie au four |
| Couleur | gris clair |
| Poids | 3,71 kg |
| Poids avec emballage | 4,11 kg |
| Largeur | 650 mm |
| Hauteur | 260 mm |
| Profondeur | 61 mm |
| Largeur avec emballage | 680 mm |
| Hauteur avec emballage | 275 mm |
| Profondeur avec emballage | 95 mm |
| Unité de conditionnement | 1 pièce |
| Gamme | D |
| GTIN (EAN) | 4012799512622 |

LGA 62/22

Courbe caractéristique Différence de pression statique et données acoustiques



Stirnfläche (m²)

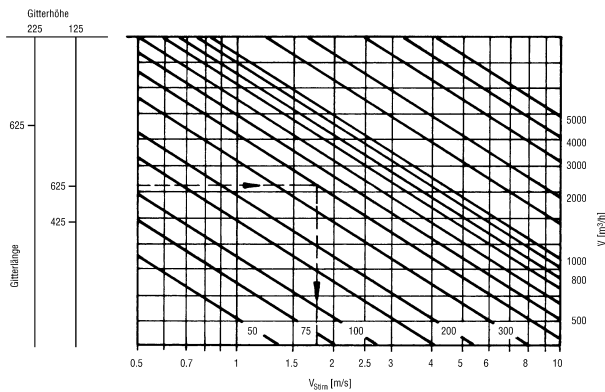
| Höhe | Länge | 625 |
|------|-------|-------|
| 125 | 0,041 | 0,061 |
| 225 | - | 0,112 |

- Δ Pt (Pa) = Druckverlust
- L_{WA1} [dB(A)] = bewerteter Schalleistungspegel bezogen auf A_{stirn} = 0,08 m²
- w_{stirn} (m/s) = Ansauggeschwindigkeit bezogen auf A_{stirn}
- kf [dB(A)] = Korrekturfaktor
- A_{stirn} (m²) = Stirnfläche
- L_{WA} = L_{WA1} + kf
- w_k (m/s) = Kanalgeschwindigkeit

Korrekturfaktor:

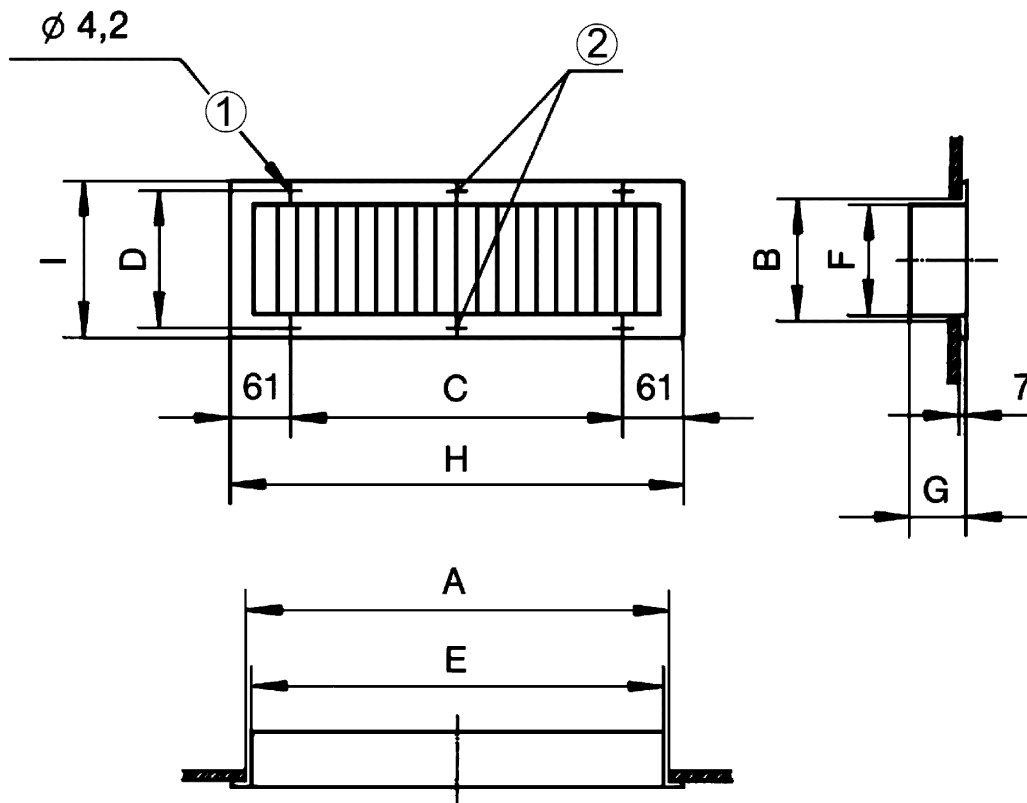
| A _{stirn} (m ²) | .04 | .06 | .11 |
|--------------------------------------|-----|-----|-----|
| kf [dB(A)] | -3 | 0 | +2 |

Courbe caractéristique Débit d'air contre vitesse frontale



LGA 62/22

Dessin coté [mm]



| A | B | C | D | E | F | G | H | I |
|-----|-----|-----|-----|-----|-----|----|-----|-----|
| 625 | 225 | 528 | 240 | 610 | 210 | 61 | 650 | 260 |

① Pour vis à tête fraisée bombée

② N'existe pas sur LGA 42/12 und LGZ 42/12