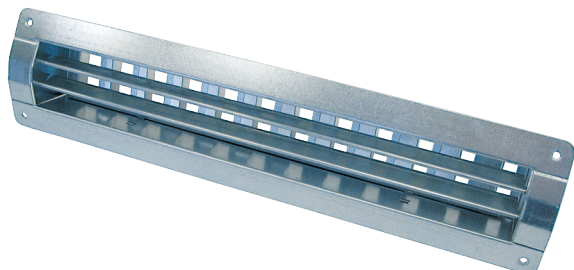


LGR 42/6



Description rapide

Grille intérieure d'insufflation et d'évacuation d'air pour un montage dans les conduits, tôle d'acier, galvanisée, max. 250 m³/h

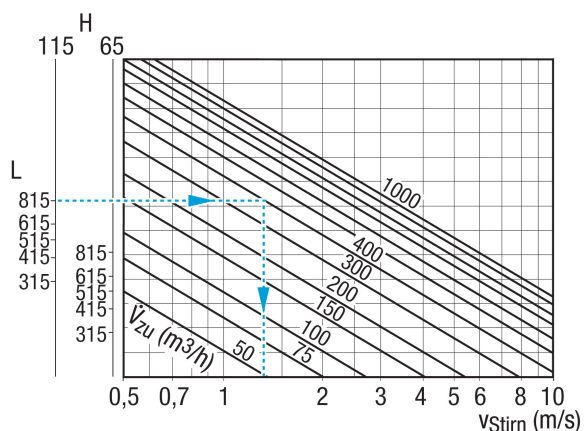
Référence 0151.0355

Caractéristiques techniques

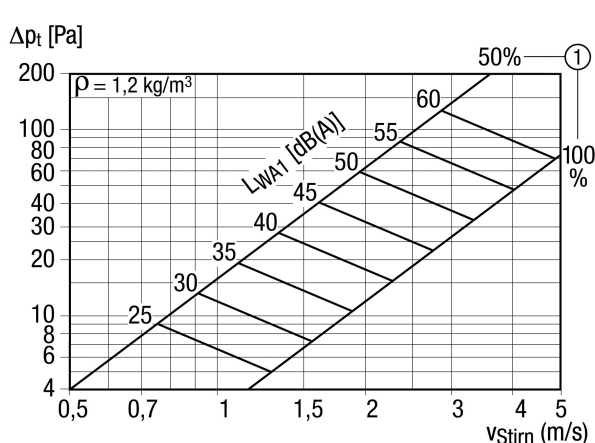
| | |
|--|---|
| Sens de l'air | Insufflation et évacuation d'air |
| Débit d'air important par ouverture de 75% du curseur réglable | 150 m ³ /h - 250 m ³ /h |
| Montage | Intérieur |
| Lieu de montage | Gaine ronde |
| Matériau | Tôle d'acier, galvanisée |
| Poids | 0,82 kg |
| Poids avec emballage | 0,97 kg |
| Convient pour une largeur nominale de | 140 mm - 400 mm (idéal 250 mm) |
| Largeur | 458 mm |
| Hauteur | 113 mm |
| Profondeur | 56 mm |
| Largeur avec emballage | 490 mm |
| Hauteur avec emballage | 120 mm |
| Profondeur avec emballage | 70 mm |
| Unité de conditionnement | 1 pièce |
| Gamme | C |
| GTIN (EAN) | 4012799513551 |

LGR 42/6

Courbe caractéristique Vitesse frontale air sortant

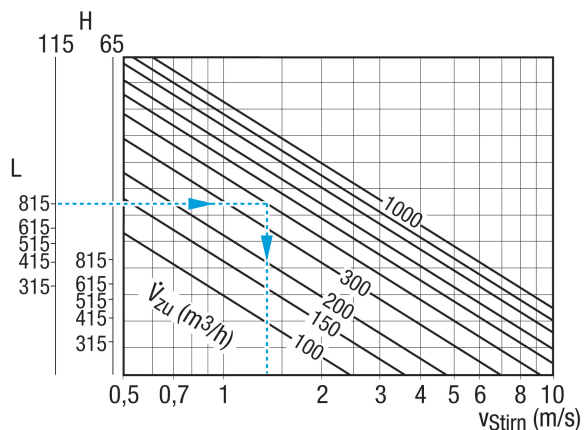


Courbe caractéristique Perte de charge air sortant



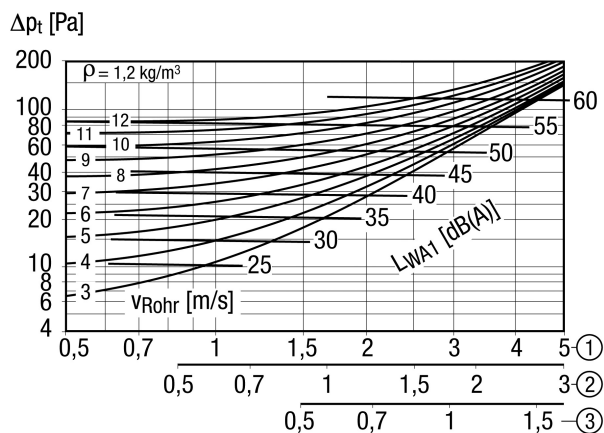
① Position du curseur OUVERTE en %

Courbe caractéristique Vitesse frontale air entrant



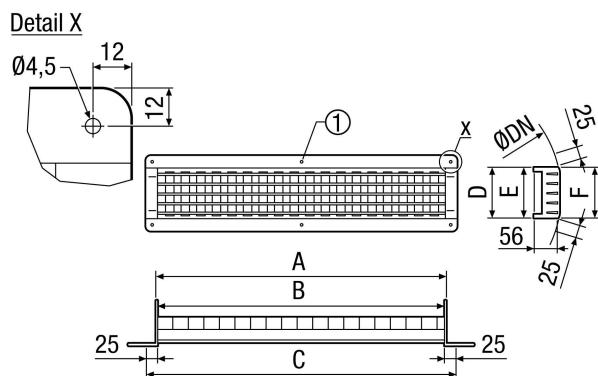
LGR 42/6

Courbe caractéristique Perte de charge air entrant



- ① Vitesse frontale en cas de position du coulisseau à fente réglable 100 % ouverte
- ② Vitesse frontale en cas de position du coulisseau à fente réglable 50 % ouverte
- ③ Vitesse frontale en cas de position du coulisseau à fente réglable 25 % ouverte

Dessin coté [mm]



| A | B | C | D | E | F |
|-----|-----|-----|----|----|----|
| 415 | 415 | 458 | 65 | 60 | 58 |

① Uniquement sur LGR 82/6 et LGR 82/12