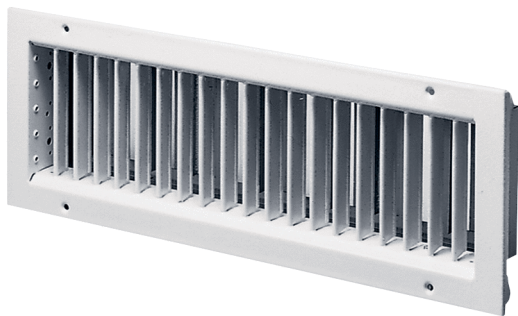


# LGZ 42/12



## Description rapide

Grille pour air entrant à combiner au caisson d'encastrement EK 42/22

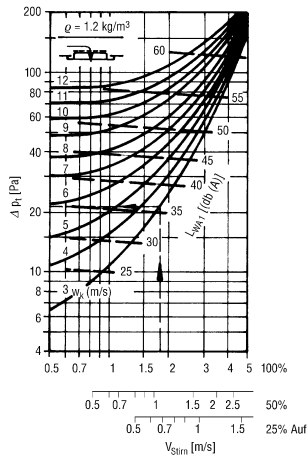
Référence 0151.0263

## Caractéristiques techniques

Sens de l'air	Insufflation
Débit d'air important par ouverture de 75% du curseur réglable	100 m <sup>3</sup> /h - 350 m <sup>3</sup> /h
Montage	Intérieur
Lieu de montage	Mur / Gaine rectangulaire
Matériau	Tôle d'acier, vernie au four
Couleur	gris clair
Poids	1,96 kg
Poids avec emballage	2,2 kg
Largeur	450 mm
Hauteur	160 mm
Profondeur	61 mm
Largeur avec emballage	410 mm
Hauteur avec emballage	180 mm
Profondeur avec emballage	90 mm
Unité de conditionnement	1 pièce
Gamme	D
GTIN (EAN)	4012799512639

# LGZ 42/12

## Courbe caractéristique Différence de pression statique et données acoustiques contre vitesse frontale



Stirnfläche (m²)

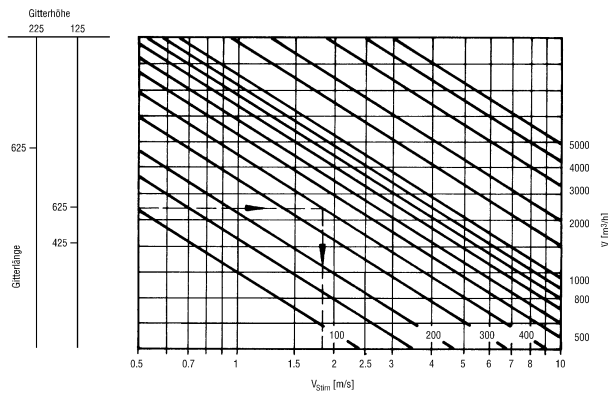
Höhe	Länge	625
125	0,041	0,061
225	-	0,112

- $\Delta Pt$  (Pa) = Druckverlust
- $L_{WA1}$  [dB(A)] = bewerteter Schalleistungspegel bezogen auf  $A_{Stirn} = 0.08 \text{ m}^2$
- $w_{stim}$  (m/s) = Ansauggeschwindigkeit bezogen auf  $A_{Stirn}$
- $k_f$  [dB(A)] = Korrekturfaktor
- $A_{Stirn}$  (m²) = Stirnfläche
- $L_{WA}$  =  $L_{WA1} + k_f$
- $w_k$  (m/s) = Kanalgeschwindigkeit

Korrekturfaktor:

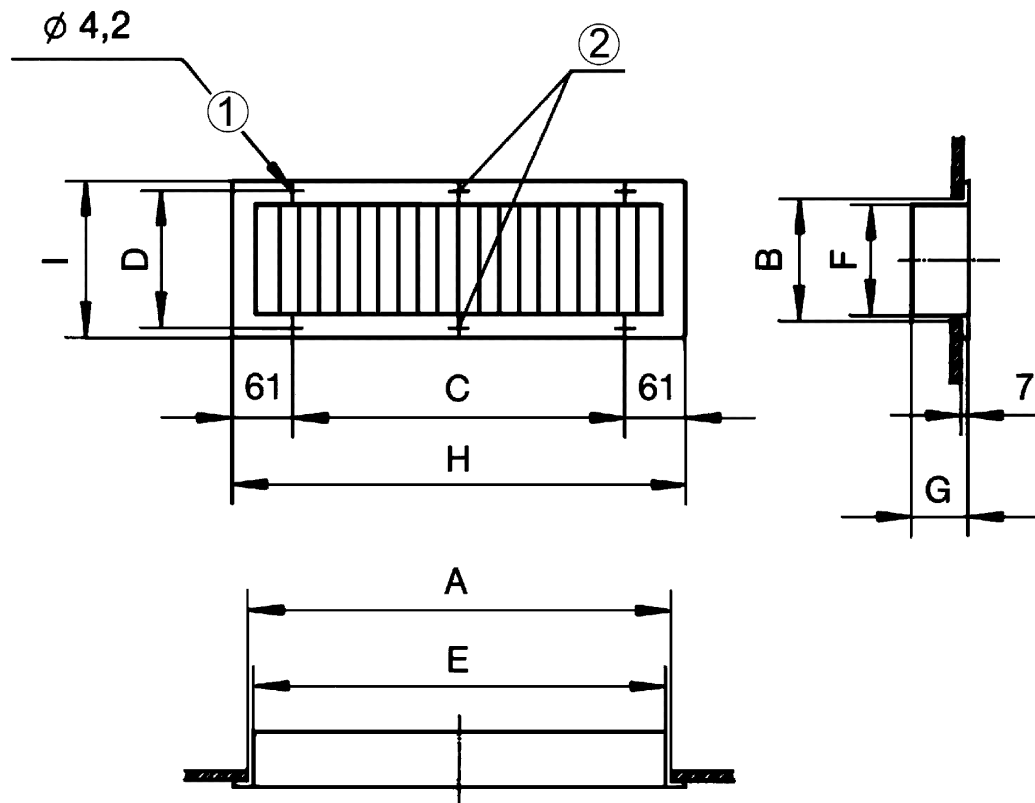
$A_{Stirn}$ (m²)	.04	.06	.11
$k_f$ [dB(A)]	-3	0	+2

## Courbe caractéristique Débit d'air contre vitesse frontale



# LGZ 42/12

Dessin coté [mm]



A	B	C	D	E	F	G	H	I
425	125	328	140	410	110	61	450	160

① Pour vis à tête fraisée bombée

② N'existe pas sur LGA 42/12 und LGZ 42/12