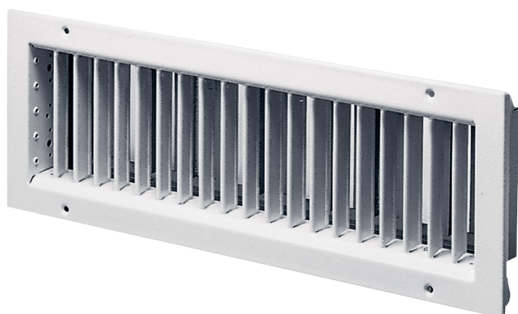


# LGZ 62/12



## Description rapide

Grille pour air entrant à combiner au caisson d'encastrement EK 62/12

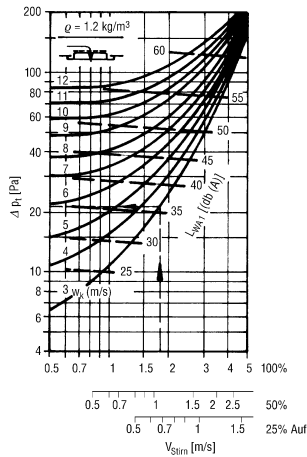
Référence 0151.0264

## Caractéristiques techniques

Sens de l'air	Insufflation
Débit d'air important par ouverture de 75% du curseur réglable	200 m <sup>3</sup> /h - 500 m <sup>3</sup> /h
Montage	Intérieur
Lieu de montage	Mur / Gaine rectangulaire
Matériau	Tôle d'acier, vernie au four
Couleur	gris clair
Poids	2,92 kg
Poids avec emballage	3,19 kg
Largeur	650 mm
Hauteur	160 mm
Profondeur	61 mm
Largeur avec emballage	680 mm
Hauteur avec emballage	175 mm
Profondeur avec emballage	95 mm
Unité de conditionnement	1 pièce
Gamme	D
GTIN (EAN)	4012799512646

# LGZ 62/12

## Courbe caractéristique Différence de pression statique et données acoustiques contre vitesse frontale



Stirnfläche (m<sup>2</sup>)

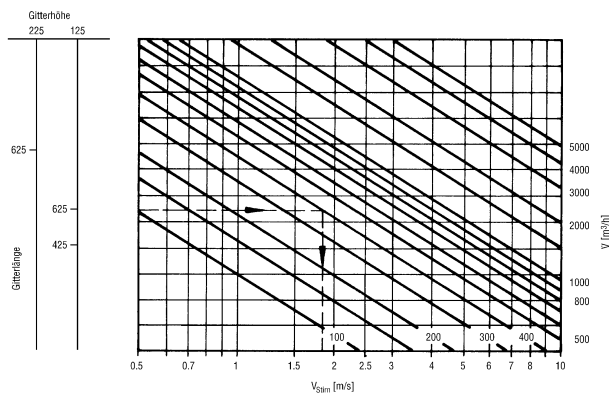
Höhe	Länge	625
125	0,041	0,061
225	-	0,112

- $\Delta Pt$  (Pa) = Druckverlust
- $L_{WA1}$  [dB(A)] = bewerteter Schalleistungspegel bezogen auf  $A_{Stirn} = 0.08 \text{ m}^2$
- $w_{stim}$  (m/s) = Ansauggeschwindigkeit bezogen auf  $A_{Stirn}$
- $k_f$  [dB(A)] = Korrekturfaktor
- $A_{Stirn}$  (m<sup>2</sup>) = Stirnfläche
- $L_{WA}$  =  $L_{WA1} + k_f$
- $w_k$  (m/s) = Kanalgeschwindigkeit

Korrekturfaktor:

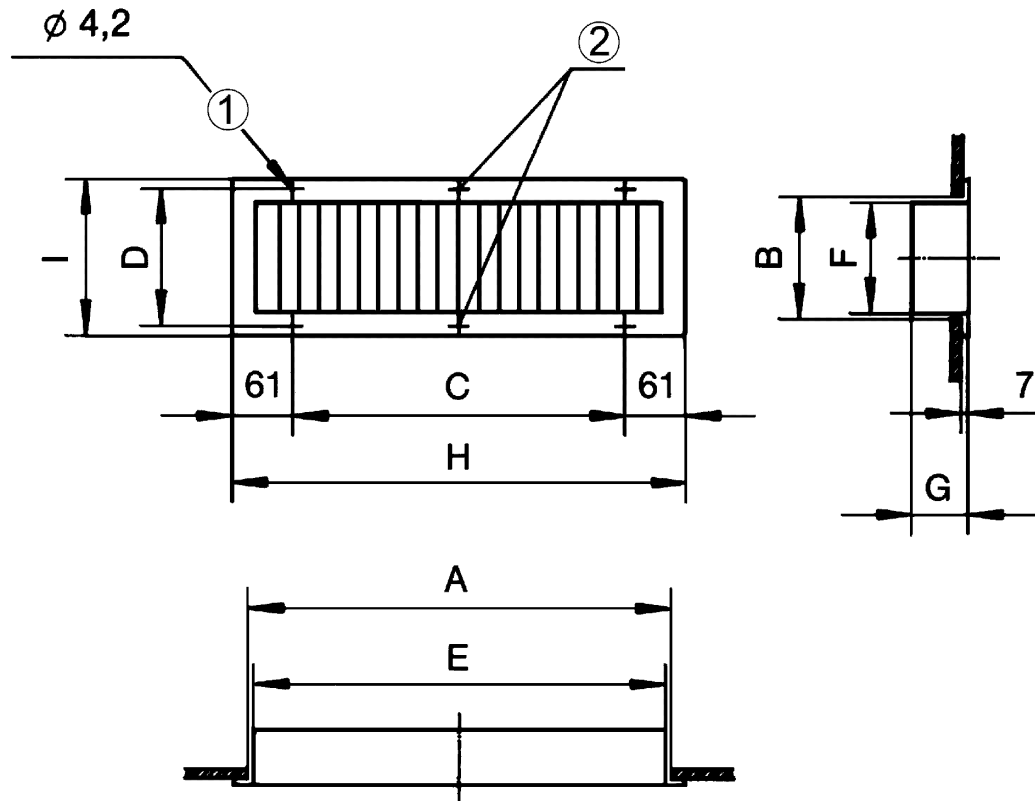
$A_{Stirn}$ (m <sup>2</sup> )	.04	.06	.11
$k_f$ [dB(A)]	-3	0	+2

## Courbe caractéristique Débit d'air contre vitesse frontale



# LGZ 62/12

Dessin coté [mm]



A	B	C	D	E	F	G	H	I
625	125	528	140	610	110	61	650	160

① Pour vis à tête fraisée bombée

② N'existe pas sur LGA 42/12 und LGZ 42/12