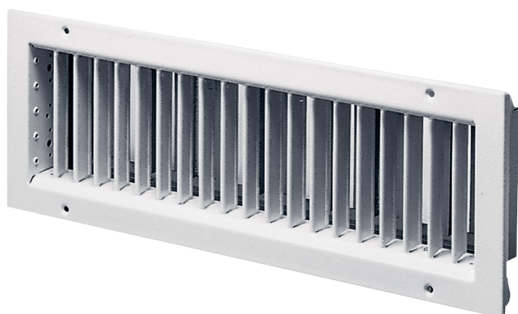


LGZ 62/22



Description rapide

Grilles pour air entrant à combiner au caisson d'encastrement EK 62/22

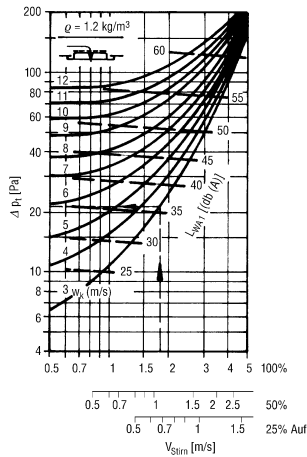
Référence 0151.0265

Caractéristiques techniques

Sens de l'air	Insufflation
Débit d'air important par ouverture de 75% du curseur réglable	300 m ³ /h - 1000 m ³ /h
Montage	Intérieur
Lieu de montage	Mur / Gaine rectangulaire
Matériau	Tôle d'acier, vernie au four
Couleur	gris clair
Poids	4,66 kg
Poids avec emballage	5,07 kg
Largeur	650 mm
Hauteur	260 mm
Profondeur	61 mm
Largeur avec emballage	680 mm
Hauteur avec emballage	280 mm
Profondeur avec emballage	90 mm
Unité de conditionnement	1 pièce
Gamme	D
GTIN (EAN)	4012799512653

LGZ 62/22

Courbe caractéristique Différence de pression statique et données acoustiques contre vitesse frontale



Stirnfläche (m²)

Höhe	Länge	625
125	0,041	0,061
225	-	0,112

ΔPt (Pa) = Druckverlust

L_{WA1} [dB(A)] = bewerteter Schalleistungspegel bezogen auf $A_{Stirn} = 0,08 \text{ m}^2$

w_{Stirn} (m/s) = Ansauggeschwindigkeit bezogen auf A_{Stirn}

k_f [dB(A)] = Korrekturfaktor

A_{Stirn} (m²) = Stirnfläche

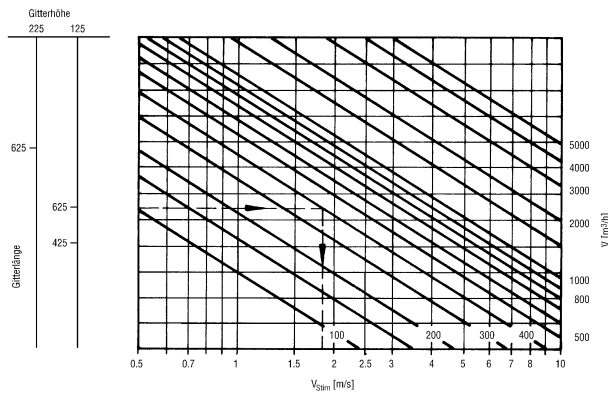
L_{WA} = $L_{WA1} + k_f$

w_k (m/s) = Kanalgeschwindigkeit

Korrekturfaktor:

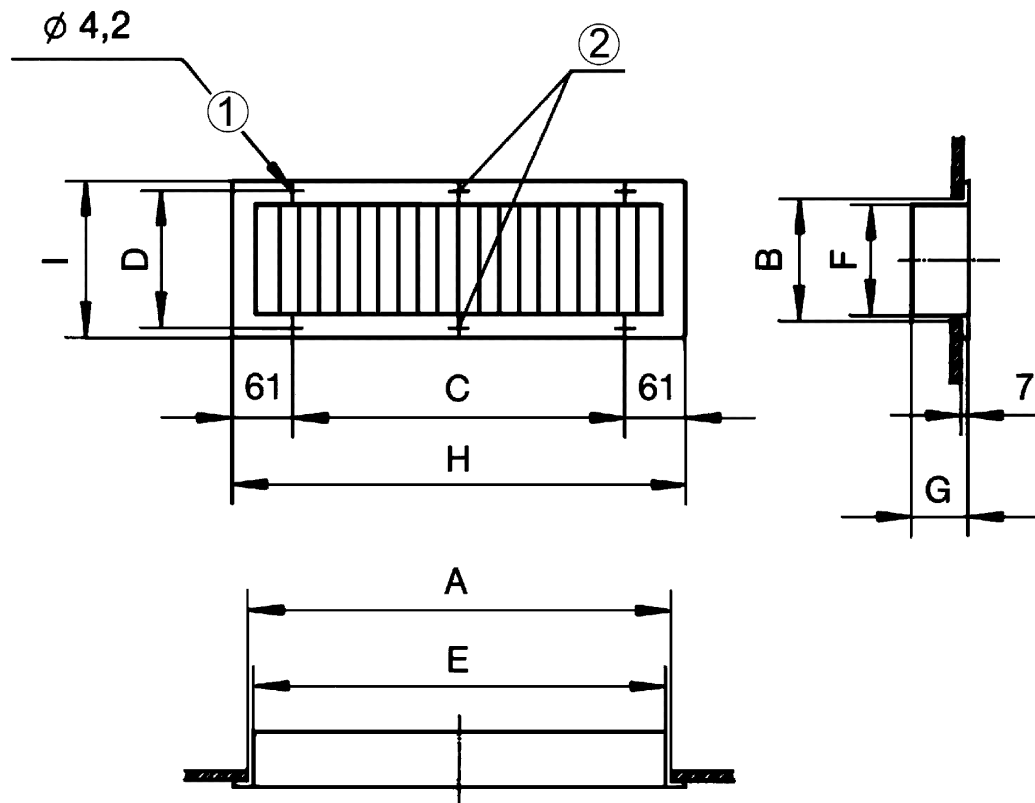
A_{Stirn} (m ²)	.04	.06	.11
k_f [dB(A)]	-3	0	+2

Courbe caractéristique Débit d'air contre vitesse frontale



LGZ 62/22

Dessin coté [mm]



A	B	C	D	E	F	G	H	I
625	225	528	240	610	210	61	650	260

① Pour vis à tête fraisée bombée

② N'existe pas sur LGA 42/12 und LGZ 42/12