

# LZP-R 22



## Description rapide

Grille de protection anti-intempéries à perte de charge réduite, tôle d'acier galvanisée, dimensions de la gaine 500 x 250 mm

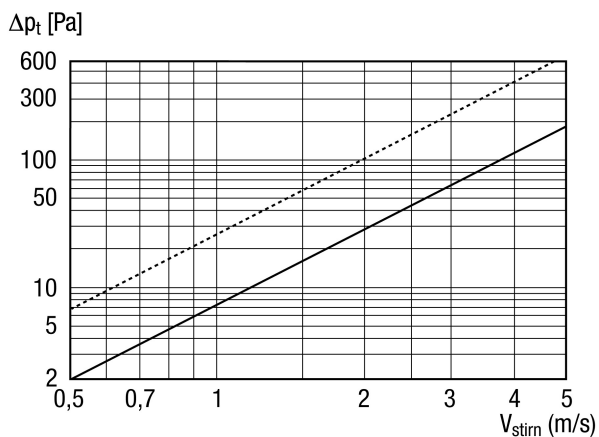
Référence 0151.0381

## Caractéristiques techniques

Sens de l'air	Insufflation et évacuation d'air
Montage	extérieur
Lieu de montage	Mur / Gaine rectangulaire
Matériau	Tôle d'acier, galvanisée
Poids	13 kg
Poids avec emballage	13,575 kg
Dimension de la gaine rectangulaire	500 mm x 250 mm
Section libre	1.012 cm <sup>2</sup>
Largeur	779 mm
Hauteur	325 mm
Profondeur	250 mm
Largeur avec emballage	880 mm
Hauteur avec emballage	340 mm
Profondeur avec emballage	320 mm
Unité de conditionnement	1 pièce
Gamme	D
GTIN (EAN)	4012799513810

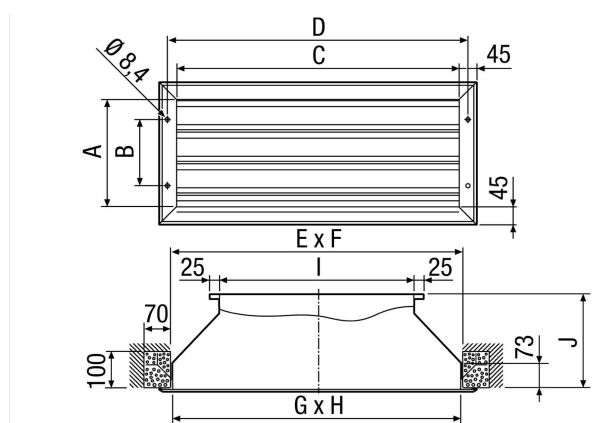
# LZP-R 22

## Courbe caractéristique



Ligne discontinue : perte de pression aspiration  
 Ligne continue : perte de pression poussée

## Dessin coté [mm]



A	B	C	D	E	F	G	H	I	J
235	125	735	779	760	260	750	250	500	250