

LZP-R 25



Description rapide

Grille de protection anti-intempéries à perte de charge réduite, tôle d'acier galvanisée, dimensions de la gaine 500 x 300 mm

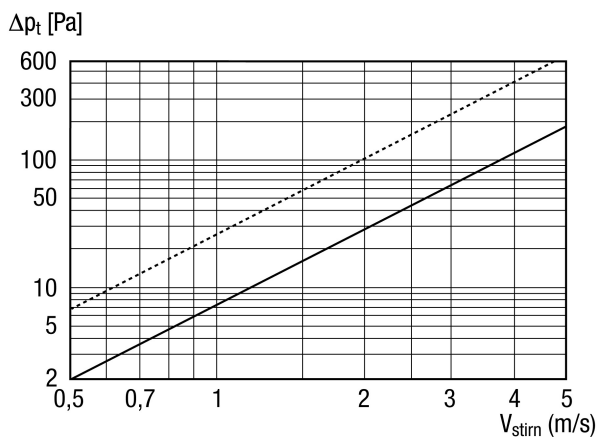
Référence 0151.0382

Caractéristiques techniques

Sens de l'air	Insufflation et évacuation d'air
Montage	extérieur
Lieu de montage	Mur / Gaine rectangulaire
Matériau	Tôle d'acier, galvanisée
Poids	14,3 kg
Poids avec emballage	15,1 kg
Dimension de la gaine rectangulaire	500 mm x 300 mm
Section libre	1.215 cm ²
Largeur	779 mm
Hauteur	375 mm
Profondeur	250 mm
Largeur avec emballage	860 mm
Hauteur avec emballage	290 mm
Profondeur avec emballage	360 mm
Unité de conditionnement	1 pièce
Gamme	D
GTIN (EAN)	4012799513827

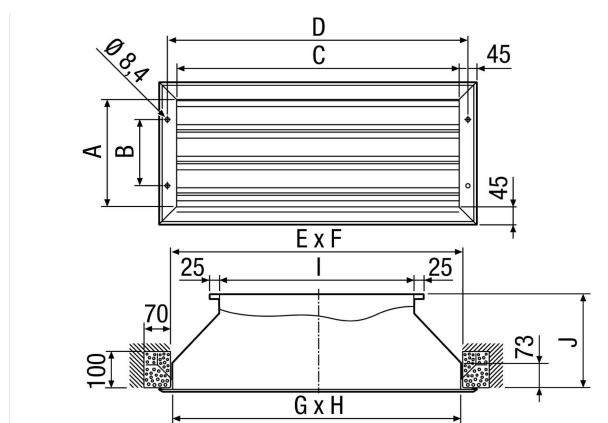
LZP-R 25

Courbe caractéristique



Ligne discontinue : perte de pression aspiration
 Ligne continue : perte de pression poussée

Dessin coté [mm]



A	B	C	D	E	F	G	H	I	J
285	175	735	779	760	310	750	300	500	250