

# LZP-R 28



## Description rapide

Grille de protection anti-intempéries à perte de charge réduite, tôle d'acier galvanisée, dimensions de la gaine 600 x 300 mm

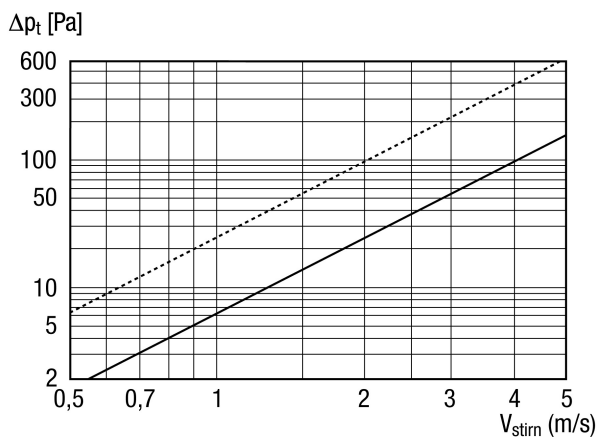
Référence 0151.0383

## Caractéristiques techniques

Sens de l'air	Insufflation et évacuation d'air
Montage	extérieur
Lieu de montage	Mur / Gaine rectangulaire
Matériau	Tôle d'acier, galvanisée
Poids	16,5 kg
Poids avec emballage	18,23 kg
Dimension de la gaine rectangulaire	600 mm x 300 mm
Section libre	1.458 cm <sup>2</sup>
Largeur	929 mm
Hauteur	375 mm
Profondeur	250 mm
Largeur avec emballage	1.010 mm
Hauteur avec emballage	395 mm
Profondeur avec emballage	300 mm
Unité de conditionnement	1 pièce
Gamme	D
GTIN (EAN)	4012799513834

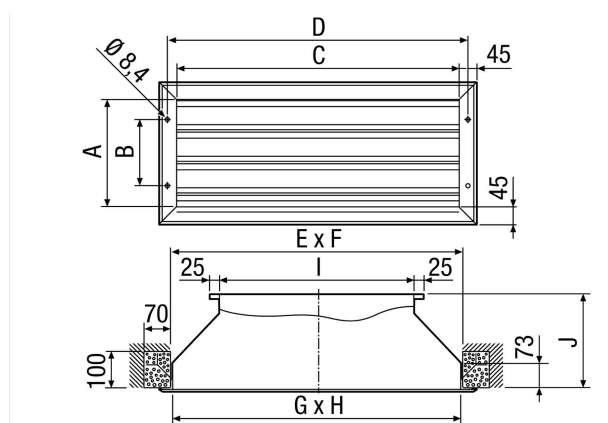
# LZP-R 28

## Courbe caractéristique



Ligne discontinue : perte de pression aspiration  
 Ligne continue : perte de pression poussée

## Dessin coté [mm]



A	B	C	D	E	F	G	H	I	J
285	175	885	929	910	310	900	300	600	250