

LZP-R 31



Description rapide

Grille de protection anti-intempéries à perte de charge réduite, tôle d'acier galvanisée, dimensions de la gaine 600 x 350 mm

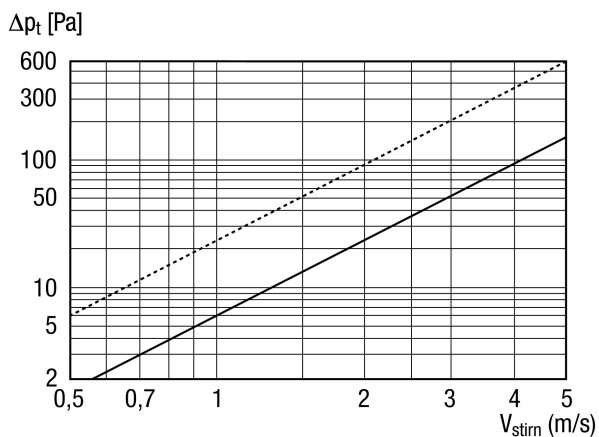
Référence 0151.0384

Caractéristiques techniques

Sens de l'air	Insufflation et évacuation d'air
Montage	extérieur
Lieu de montage	Mur / Gaine rectangulaire
Matériau	Tôle d'acier, galvanisée
Poids	17,4 kg
Poids avec emballage	19,2 kg
Dimension de la gaine rectangulaire	600 mm x 350 mm
Section libre	1.701 cm ²
Largeur	929 mm
Hauteur	425 mm
Profondeur	250 mm
Largeur avec emballage	1.005 mm
Hauteur avec emballage	430 mm
Profondeur avec emballage	310 mm
Unité de conditionnement	1 pièce
Gamme	D
GTIN (EAN)	4012799513841

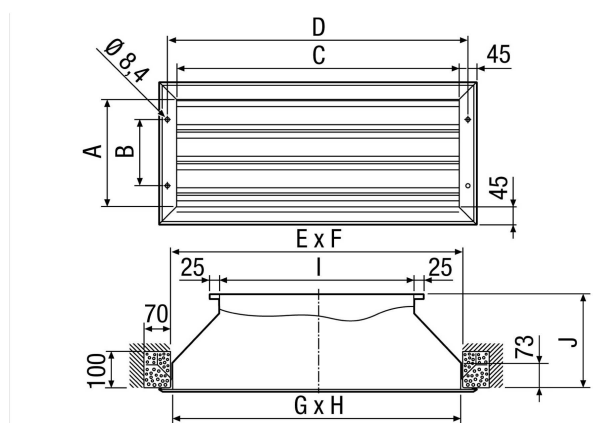
LZP-R 31

Courbe caractéristique



Ligne discontinue : perte de pression aspiration
 Ligne continue : perte de pression poussée

Dessin coté [mm]



A	B	C	D	E	F	G	H	I	J
335	225	885	929	910	360	900	350	600	250