

LZP-R 35



Description rapide

Grille de protection anti-intempéries à perte de charge réduite, tôle d'acier galvanisée, dimensions de la gaine 700 x 400 mm

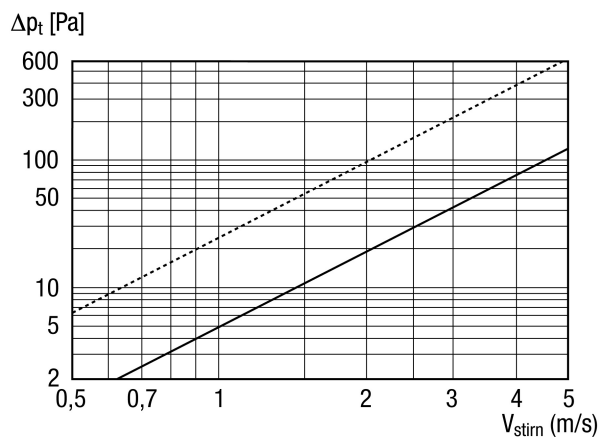
Référence 0151.0385

Caractéristiques techniques

Sens de l'air	Insufflation et évacuation d'air
Montage	extérieur
Lieu de montage	Mur / Gaine rectangulaire
Matériau	Tôle d'acier, galvanisée
Poids	15,5 kg
Poids avec emballage	22,73 kg
Dimension de la gaine rectangulaire	700 mm x 400 mm
Section libre	2.268 cm ²
Largeur	1.079 mm
Hauteur	475 mm
Profondeur	250 mm
Largeur avec emballage	1.135 mm
Hauteur avec emballage	480 mm
Profondeur avec emballage	305 mm
Unité de conditionnement	1 pièce
Gamme	D
GTIN (EAN)	4012799513858

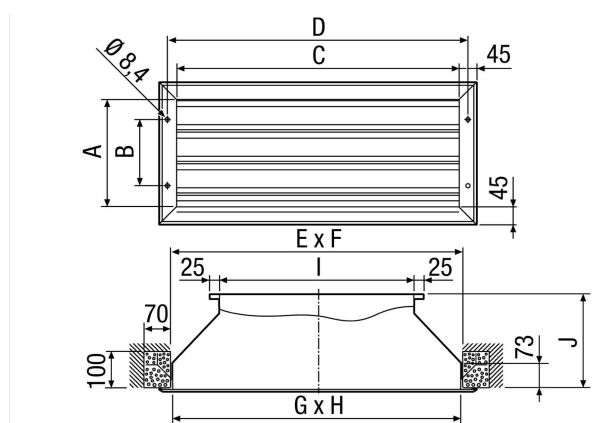
LZP-R 35

Courbe caractéristique



Ligne discontinue : perte de pression aspiration
 Ligne continue : perte de pression poussée

Dessin coté [mm]



A	B	C	D	E	F	G	H	I	J
385	275	1.035	1.079	1.060	410	1.050	400	700	250