

LZP-R 56



Description rapide

Grille de protection anti-intempéries à perte de charge réduite, tôle d'acier galvanisée, dimensions de la gaine 1 000 x 500 mm

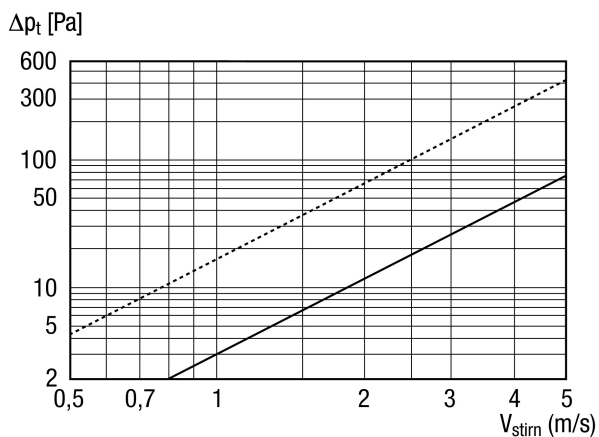
Référence 0151.0387

Caractéristiques techniques

Sens de l'air	Insufflation et évacuation d'air
Montage	extérieur
Lieu de montage	Mur / Gaine rectangulaire
Matériau	Tôle d'acier, galvanisée
Poids	31,5 kg
Poids avec emballage	33,84 kg
Dimension de la gaine rectangulaire	1.000 mm x 500 mm
Section libre	4.050 cm ²
Largeur	1.529 mm
Hauteur	575 mm
Profondeur	73 mm
Largeur avec emballage	1.575 mm
Hauteur avec emballage	575 mm
Profondeur avec emballage	265 mm
Unité de conditionnement	1 pièce
Gamme	D
GTIN (EAN)	4012799513872

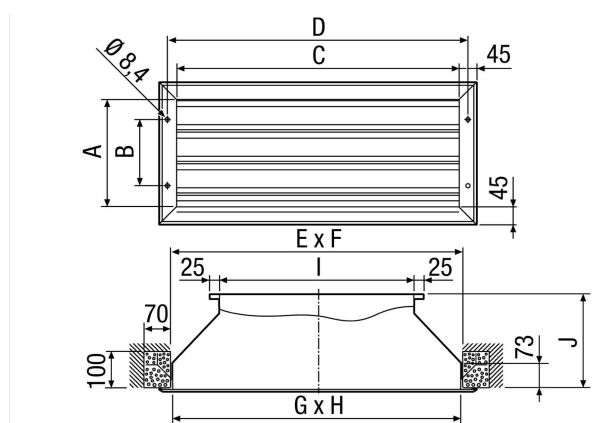
LZP-R 56

Courbe caractéristique



Ligne discontinue : perte de pression aspiration
 Ligne continue : perte de pression poussée

Dessin coté [mm]



A	B	C	D	E	F	G	H	I	J
485	375	1.485	1.529	1.510	510	1.500	500	1.000	250