

LZP-R 93



Description rapide

Grille de protection anti-intempéries à perte de charge réduite, tôle d'acier galvanisée, dimensions de la gaine 900 x 300 mm

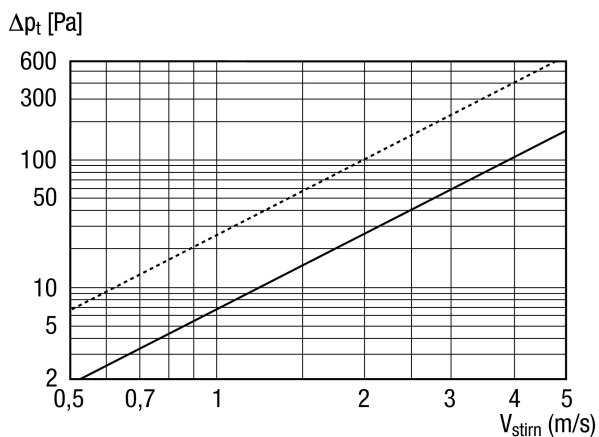
Référence 0151.0388

Caractéristiques techniques

Sens de l'air	Insufflation et évacuation d'air
Montage	extérieur
Lieu de montage	Mur / Gaine rectangulaire
Matériau	Tôle d'acier, galvanisée
Poids	23,5 kg
Poids avec emballage	25 kg
Dimension de la gaine rectangulaire	900 mm x 300 mm
Section libre	2.187 cm ²
Largeur	1.379 mm
Hauteur	375 mm
Profondeur	73 mm
Largeur avec emballage	1.460 mm
Hauteur avec emballage	400 mm
Profondeur avec emballage	290 mm
Unité de conditionnement	1 pièce
Gamme	D
GTIN (EAN)	4012799513889

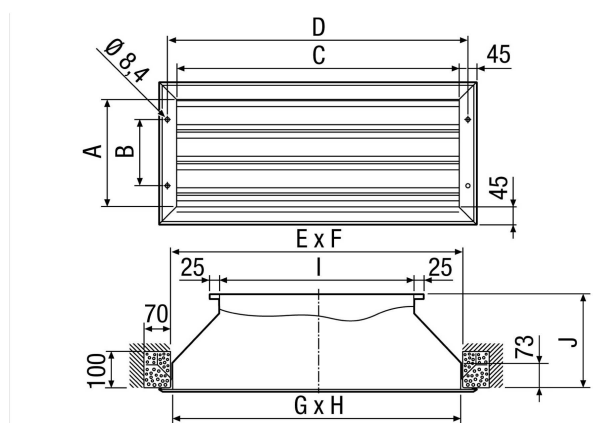
LZP-R 93

Courbe caractéristique



Ligne discontinue : perte de pression aspiration
 Ligne continue : perte de pression poussée

Dessin coté [mm]



A	B	C	D	E	F	G	H	I	J
285	175	1.335	1.379	1.360	310	1.350	300	900	250