

# LZP 22



## Description rapide

Grille extérieure, tôle d'acier galvanisée, dimensions de la gaine 500 x 250 mm

Référence

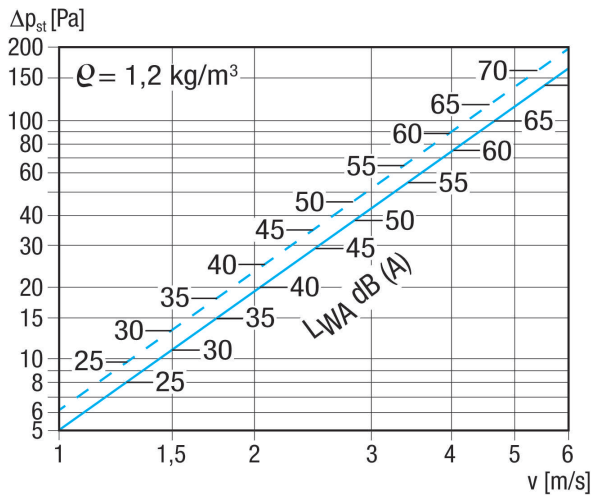
0151.0255

## Caractéristiques techniques

Sens de l'air	Insufflation et évacuation d'air
Montage	extérieur
Lieu de montage	Mur / Gaine rectangulaire
Matériau	Tôle d'acier, galvanisée
Poids	6,45 kg
Poids avec emballage	6,83 kg
Dimension de la gaine rectangulaire	500 mm x 250 mm
Largeur	529 mm
Hauteur	325 mm
Profondeur	73 mm
Largeur avec emballage	590 mm
Hauteur avec emballage	335 mm
Profondeur avec emballage	110 mm
Unité de conditionnement	1 pièce
Gamme	D
GTIN (EAN)	4012799512554

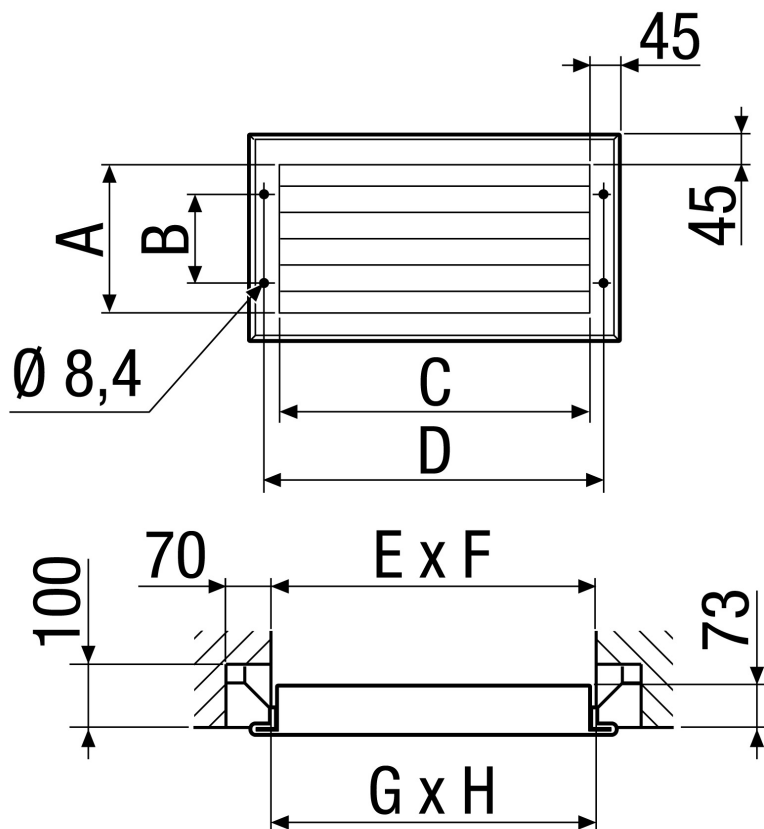
# LZP 22

## Courbe caractéristique Pertes de charge



Ligne discontinue : perte de charge aspiration  
 Ligne continue : perte de charge poussée

## Dessin coté [mm]



A	B	C	D	E	F	G	H
235	125	485	529	510	260	500	250

LZP 22

