

LZP 35



Description rapide

Grille extérieure, tôle d'acier galvanisée, dimensions de la gaine 700 x 400 mm

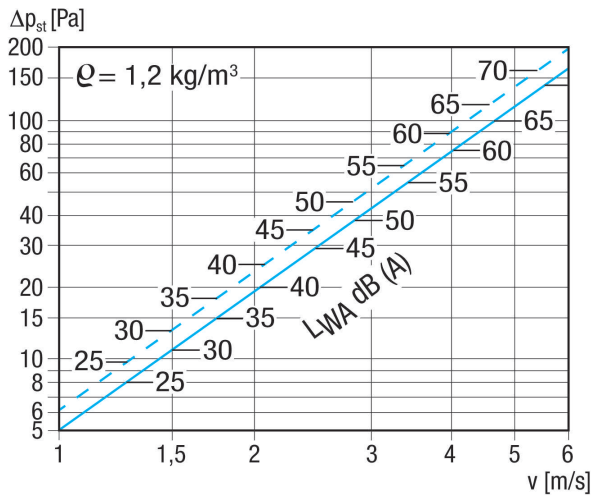
Référence 0151.0259

Caractéristiques techniques

Sens de l'air	Insufflation et évacuation d'air
Montage	extérieur
Lieu de montage	Mur / Gaine rectangulaire
Matériau	Tôle d'acier, galvanisée
Poids	10,7 kg
Poids avec emballage	11,32 kg
Dimension de la gaine rectangulaire	700 mm x 400 mm
Largeur	729 mm
Hauteur	475 mm
Profondeur	73 mm
Largeur avec emballage	800 mm
Hauteur avec emballage	480 mm
Profondeur avec emballage	110 mm
Unité de conditionnement	1 pièce
Gamme	D
GTIN (EAN)	4012799512592

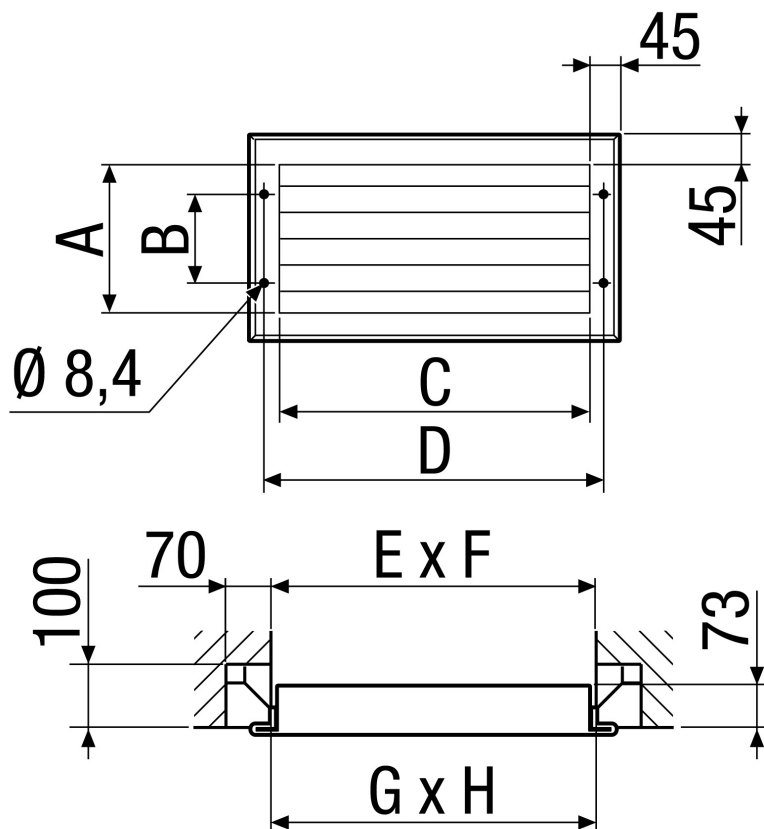
LZP 35

Courbe caractéristique Pertes de charge



Ligne discontinue : perte de charge aspiration
 Ligne continue : perte de charge poussée

Dessin coté [mm]



A	B	C	D	E	F	G	H
385	275	685	729	710	410	700	400

LZP 35

